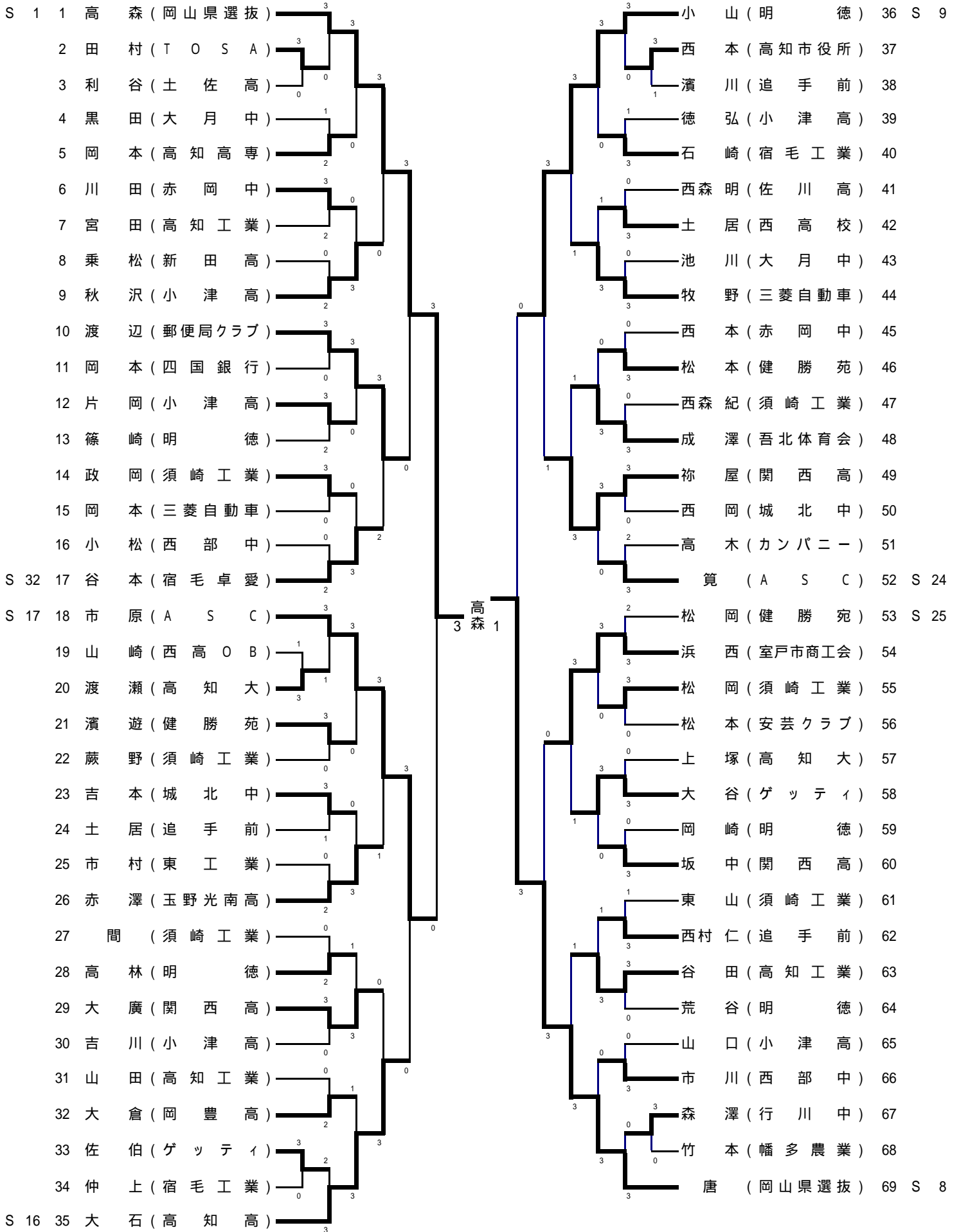


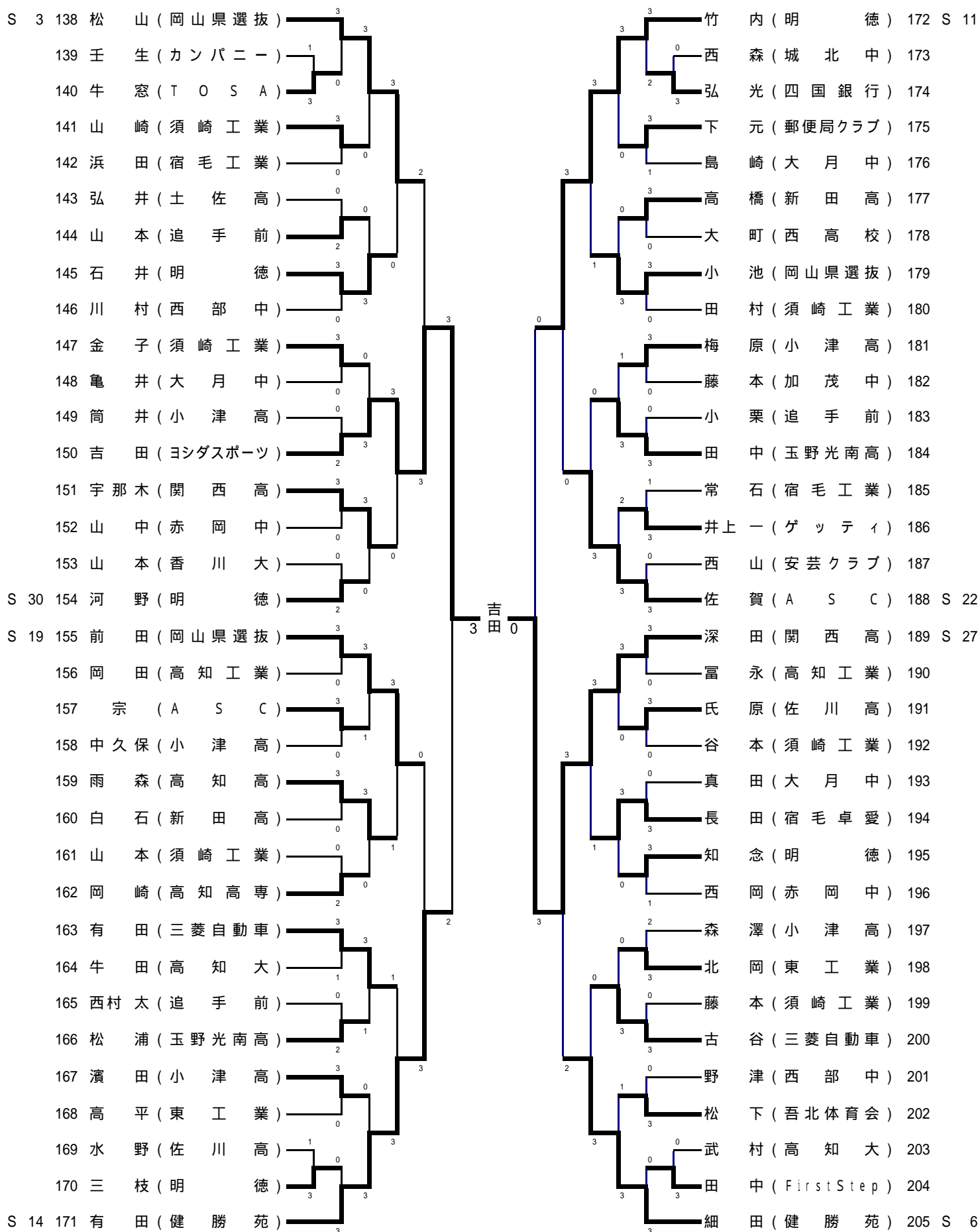
男子シングルス(No 1)



男子シングルス(No 2)

S 5	70	周 (明徳)	3	3	3	大竹 (ゲ ッ テ イ)	104	S 13
	71	藤田 (土佐高)	3	3	3	小谷 (三菱自動車)	105	
	72	川上 (行川中)	1	0	3	川瀬 (西高校)	106	
	73	澤田翔 (赤岡中)	0	1	0	久岡 (須崎工業)	107	
	74	新田 (健勝苑)	2	1	3	西内 (吾北体育会)	108	
	75	井原 (関西高)	3	3	0	織田 (新田高)	109	
	76	東 (中村中)	0	1	0	鈴木 (宿毛工業)	110	
	77	谷本 (宿毛工業)	0	1	3	近成 (関西高)	111	
	78	楠瀬啓 (須崎工業)	2	1	3	松田 (明徳)	112	
	79	山本 (高知工業)	3	3	0	川原 (A S C)	113	
	80	植木 (須崎工業)	0	0	1	木村 (追手前)	114	
	81	中村 (ヨシダスポーツ)	3	2	3	平山 (健勝苑)	115	
	82	西森文 (佐川高)	0	2	3	坂本 (高知高)	116	
	83	田中 (郵便局クラブ)	3	2	0	石川 (高知工業)	117	
	84	池野 (小津高)	0	1	3	野村 (小津高)	118	
	85	山本 (伊野町体育会)	1	3	3	胡摩崎 (高知高専)	119	
S 28	86	鱈石 (玉野光南高)	2	3	3	佐藤 (岡山県選抜)	120	S 20
S 21	87	国松 (T O S A)	3	2	3	三橋 (明徳)	121	S 29
	88	仁井田 (城北中)	0	3	3	黒岩 (中村クラブ)	122	
	89	今津 (追手前)	0	3	3	岡田 (玉野光南高)	123	
	90	岡野 (三菱自動車)	2	3	2	早藤 (高知大)	124	
	91	住田 (新田高)	3	1	0	筒井 (西部中)	125	
	92	松田俊 (大月中)	0	1	0	天野 (大月中)	126	
	93	藤橋 (A S C)	3	0	1	竹村 (須崎工業)	127	
	94	市川 (須崎工業)	1	3	3	青木 (東工業)	128	
	95	浅井 (宿毛卓愛)	0	0	0	川瀬 (佐川高)	129	
	96	今度 (高知大)	2	1	3	隅田 (小津高)	130	
	97	石本 (明徳)	3	3	3	飯谷 (香川大)	131	
	98	青木 (四国銀行)	1	3	0	笹岡 (須崎工業)	132	
	99	門脇 (西部中)	3	3	3	矢間 (高知工科大)	133	
	100	森 (西高OB)	0	0	3	小松 (郵便局クラブ)	134	
	101	公文 (小津高)	0	0	3	武政 (附属中)	135	
	102	秋山 (安芸クラブ)	0	3	3	中澤 (赤岡中)	136	
S 12	103	浅沼 (岡山県選抜)	3	3	3	白神宏 (岡山県選抜)	137	S 4

男子シングルス(No 3)



男子シングルス(No 4)

