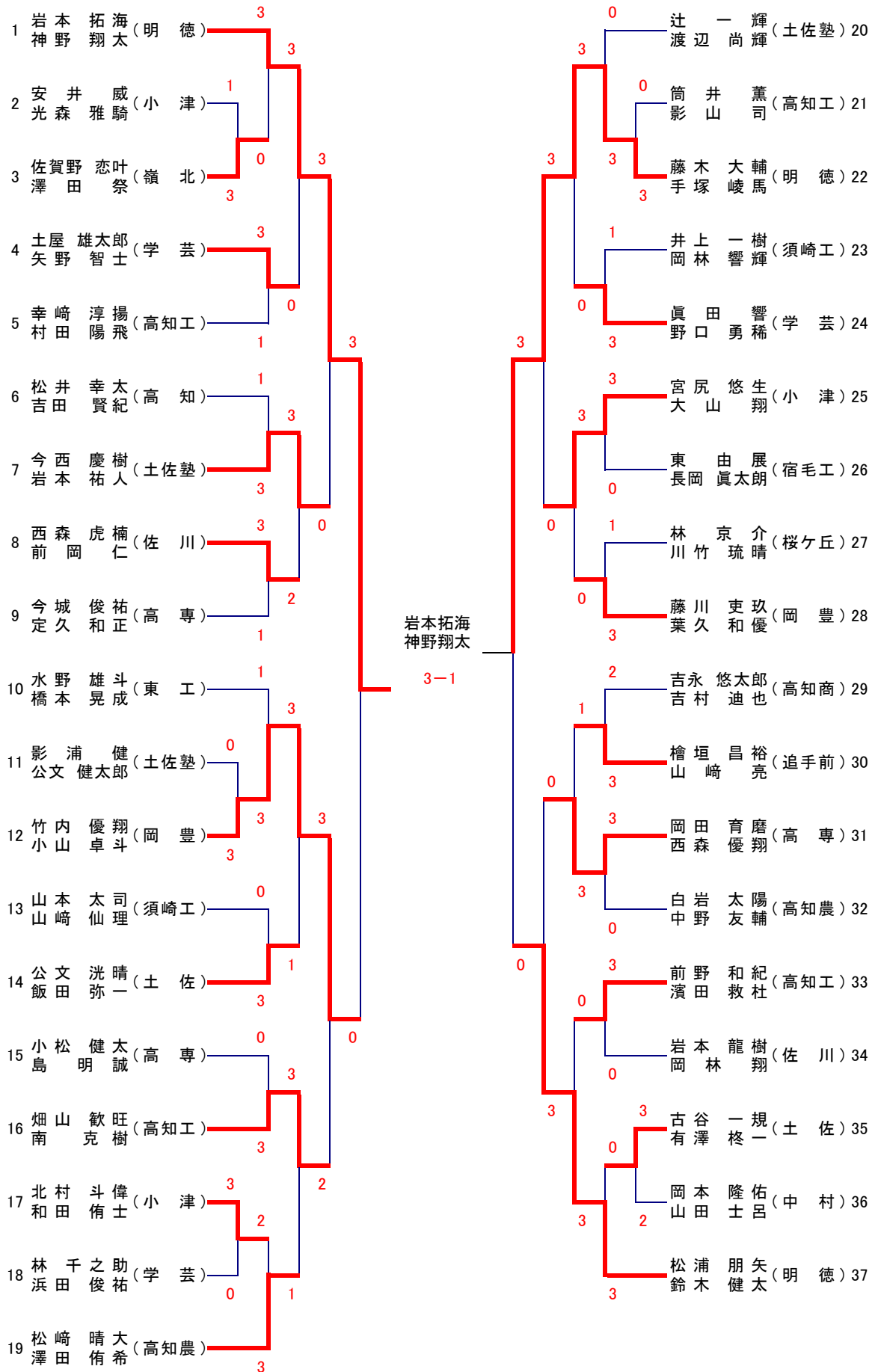


男子ダブルス(No 1)



決勝

岩本拓海
神野翔太(明徳)

3-1

趙志浩
新名智弘(明徳)

男子ダブルス(No 2)

