

高知県高等学校総合体育大会

H30年度 卓球 結果

平成30年5月19・20日

時間 9～18時

場所 県民体育館

県体 **男子予選リーグ** A、Bリーグからは上位2校が決勝トーナメントに出場

	A	明 徳	西	高 知 農	嶺 北	勝敗	順位
1	明 徳		3-0	3-0	3-0	3-0	1
2	西	0-3		0-3	1-3	0-3	4
3	高 知 農	0-3	3-0		3-1	2-1	2
4	嶺 北	0-3	3-1	1-3		1-2	3

	B	岡 豊	高 知	土 佐	佐 川	勝敗	順位
1	岡 豊		3-0	3-0	3-0	3-0	1
2	高 知	0-3		1-3	1-3	0-3	4
3	土 佐	0-3	3-1		3-0	2-1	2
4	佐 川	0-3	3-1	0-3		1-2	3

	C	高 知 工	清 水	宿 毛 工	勝敗	順位
1	高 知 工		3-1	3-0	2-0	1
2	清 水	1-3		1-3	0-2	3
3	宿 毛 工	0-3	3-1		1-1	2

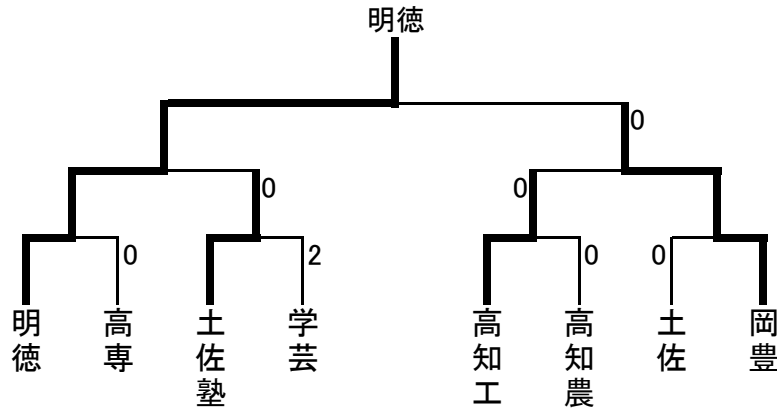
	D	学 芸	須 崎 工	小 津	勝敗	順位
1	学 芸		3-0	3-0	2-0	1
2	須 崎 工	0-3		1-3	0-2	3
3	小 津	0-3	3-1		1-1	2

	E	中 村	高 専	追 手 前	勝敗	順位
1	中 村		0-3	1-3	0-2	3
2	高 専	3-0		3-1	2-0	1
3	追 手 前	3-1	1-3		1-1	2

	F	土 佐 塾	高 知 商	東 工	勝敗	順位
1	土 佐 塾		3-1	3-1	2-0	1
2	高 知 商	1-3		3-1	1-1	2
3	東 工	1-3	1-3		0-2	3

県体

男子決勝トーナメント



決勝の記録

	明德	3 対 0	岡豊	
1	岩本	3	0	石橋
		11 - 6 11 - 2 11 - 4 - -		
2	神野	3	0	松本
		11 - 3 11 - 3 11 - 4 - -		
D	藤木 手塚	3	0	竹内 小山
		11 - 4 16 - 14 11 - 7 - -		
4	今永			小山
		- - - -		
5	内田			竹内
		- - - -		

県体 **女子予選リーグ**

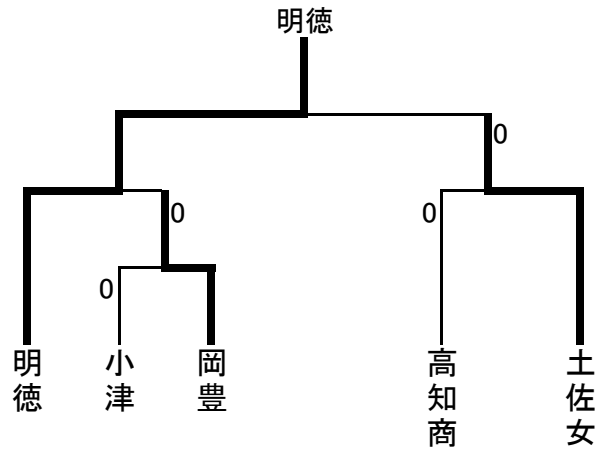
A、Bリーグからは上位2校が決勝トーナメントに出場

	A	明 徳	小 津	幡 多 農	学 芸	勝敗	順位
1	明 徳		3-0	3-0	3-0	3-0	1
2	小 津	0-3		3-0	3-0	2-1	2
3	幡 多 農	0-3	0-3		1-3	0-3	4
4	学 芸	0-3	0-3	3-1		1-2	3

	B	土 佐 女	岡 豊	佐 川	土 佐 塾	勝敗	順位
1	土 佐 女		3-0	3-0	3-0	3-0	1
2	岡 豊	0-3		3-0	3-0	2-1	2
3	佐 川	0-3	0-3		3-2	1-2	3
4	土 佐 塾	0-3	0-3	2-3		0-3	4

	C	高 知 商	土 佐	中 村	勝敗	順位
1	高 知 商		3-1	3-0	2-0	1
2	土 佐	1-3		2-3	0-2	3
3	中 村	0-3	3-2		1-1	2

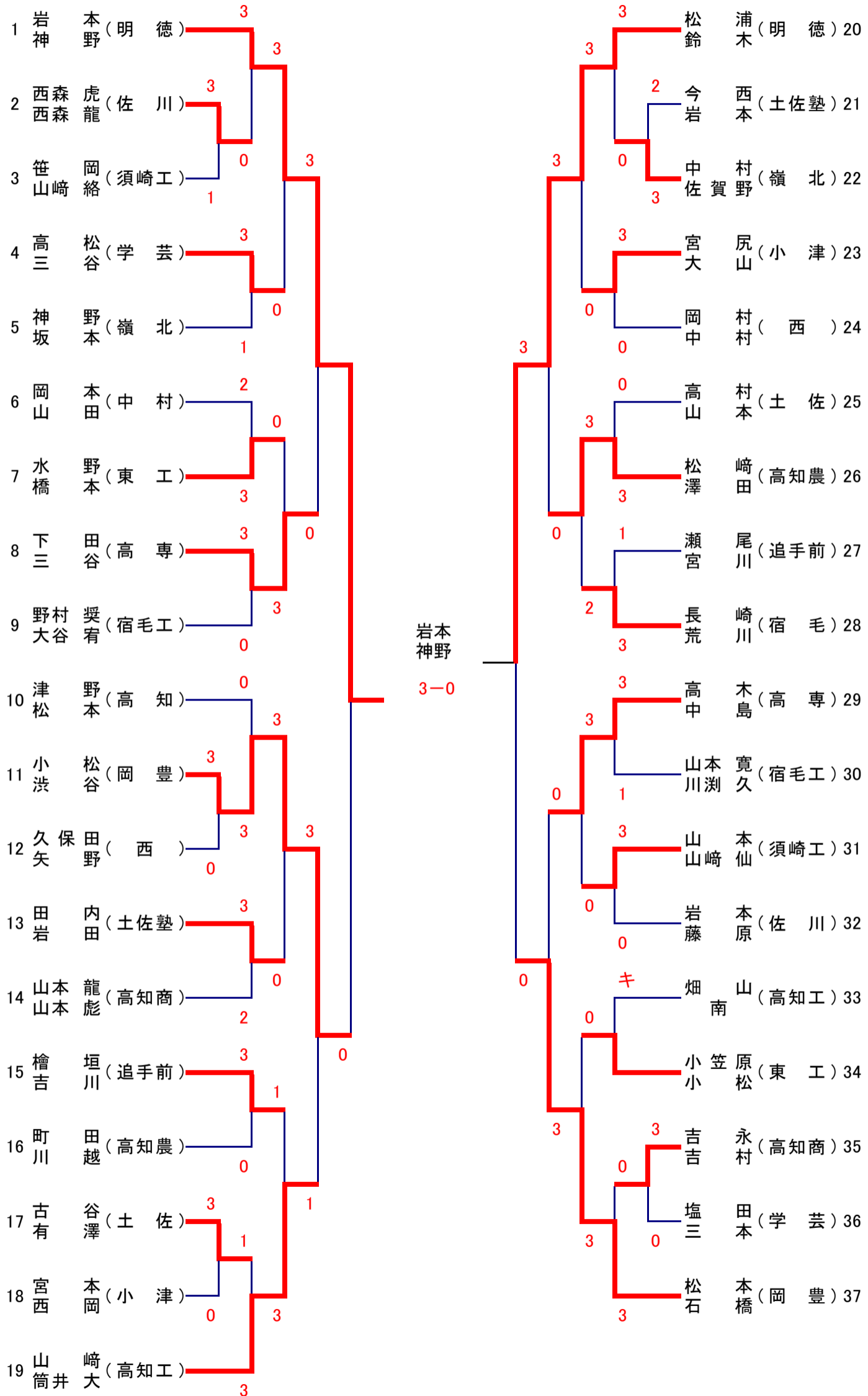
県体 女子決勝トーナメント



決勝の記録

	明德	3 対 0	土佐女	
1	岡田	3	13 - 11 8 - 11 11 - 6 10 - 12 11 - 7	2 高杉 1
2	里川	3	11 - 6 11 - 7 11 - 7 - -	0 森下 2
D	里川 船場	3	11 - 7 11 - 4 11 - 7 - -	0 森下 森岡 D
4	高田愛		- - - -	森岡 4
5	船場		- - - -	熊野 5

男子ダブルス(No 1)



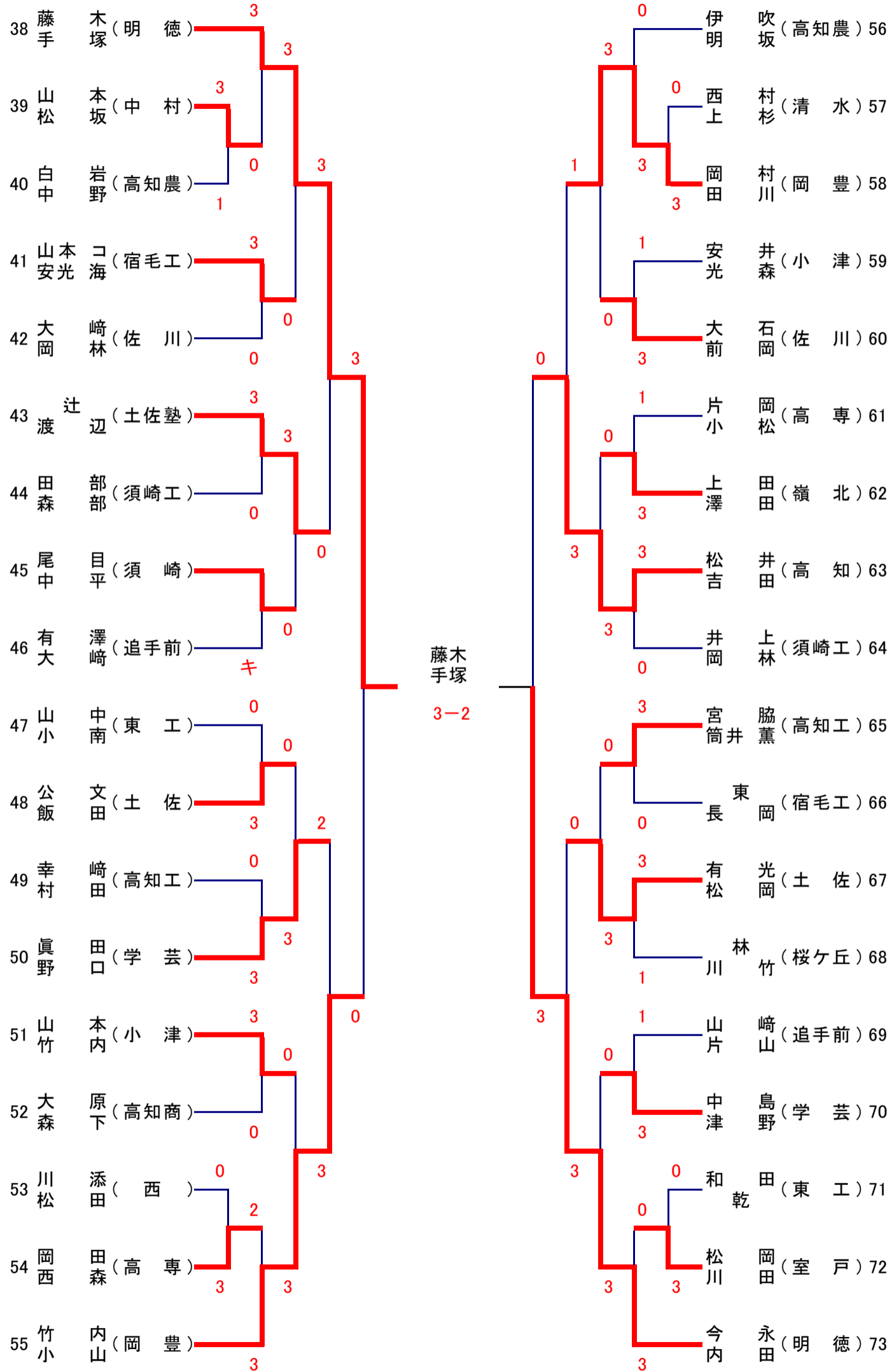
決勝

岩本神野(明德)

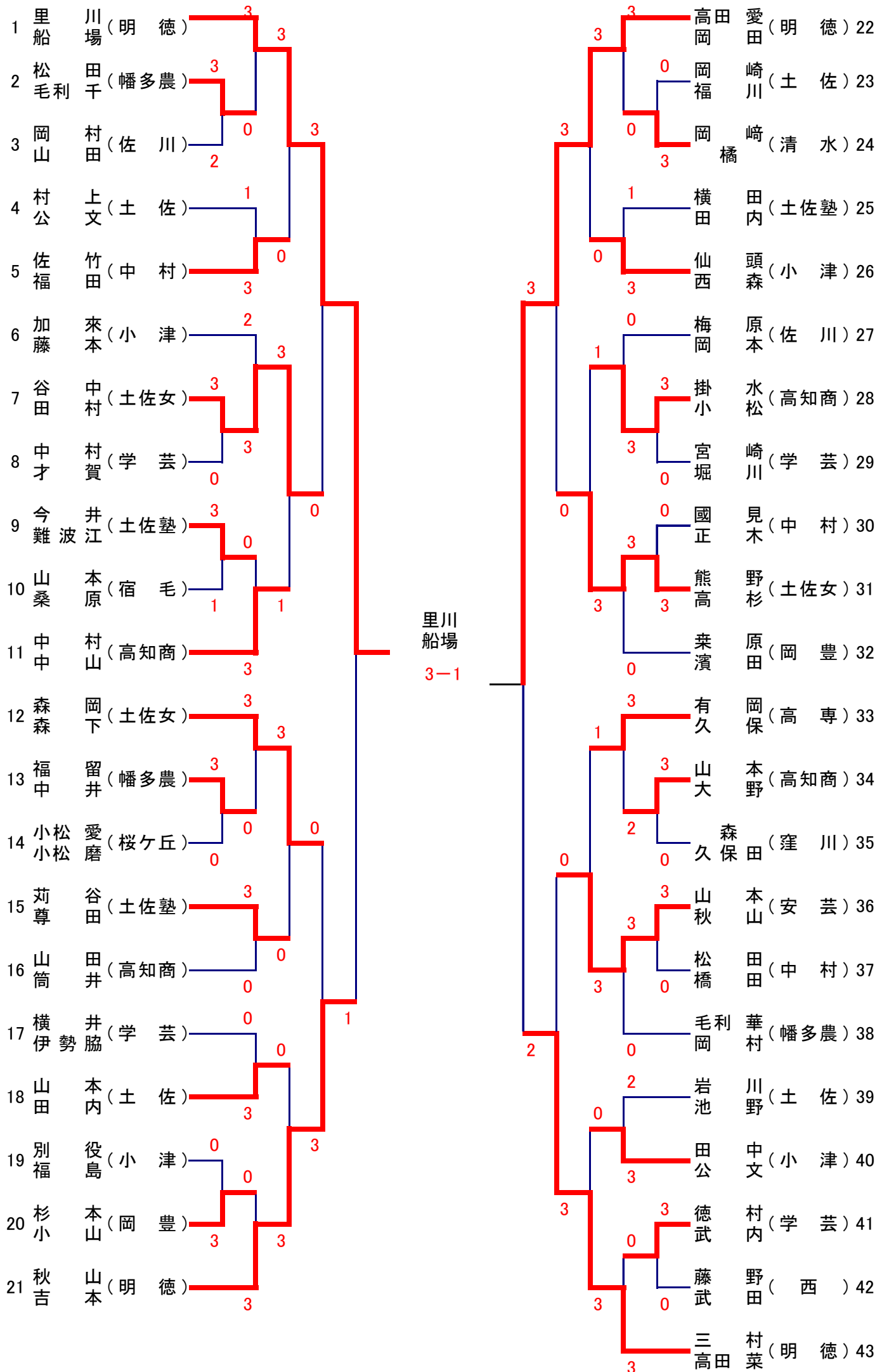
3-2

藤木手塚(明德)

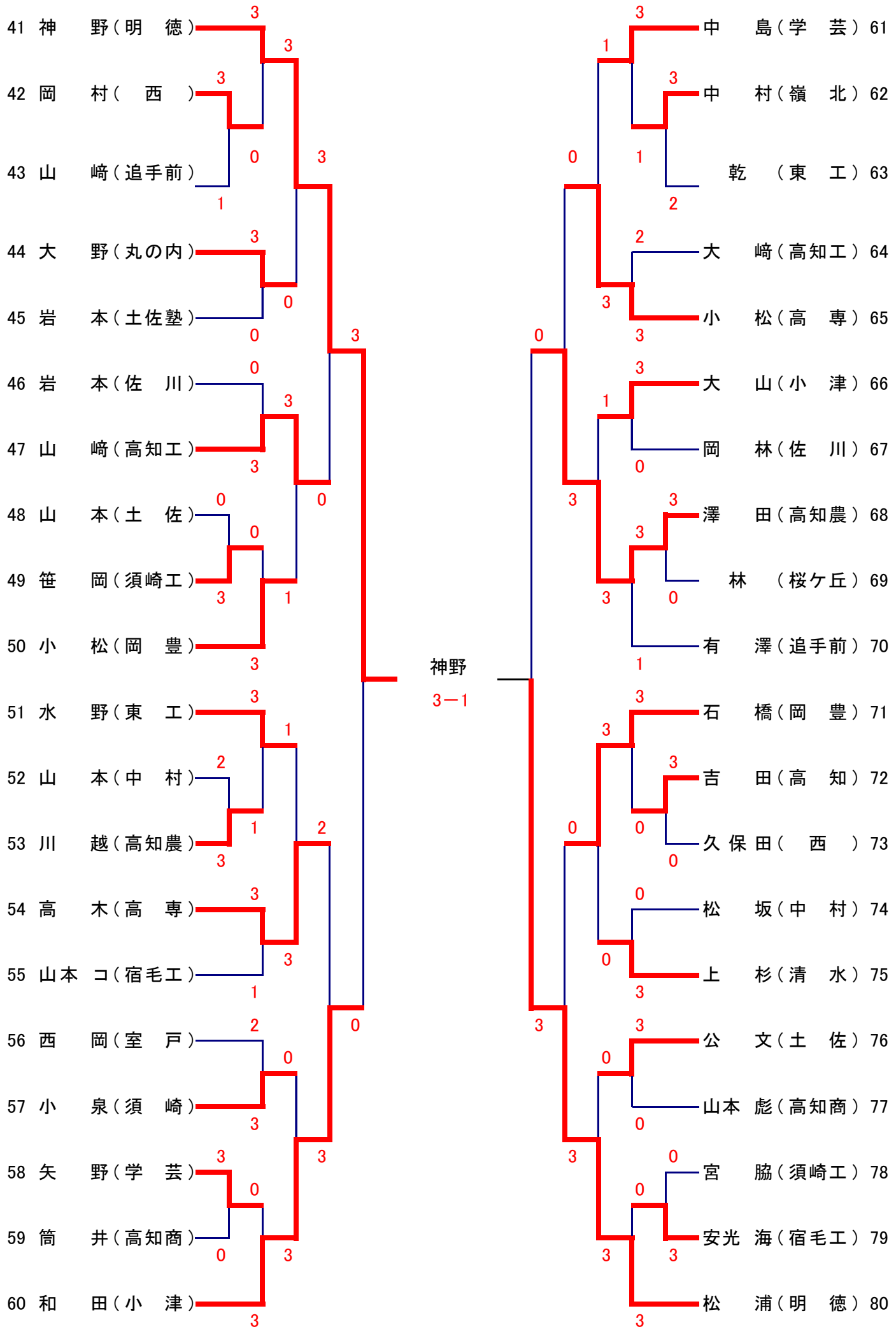
男子ダブルス(No 2)



女子ダブルス



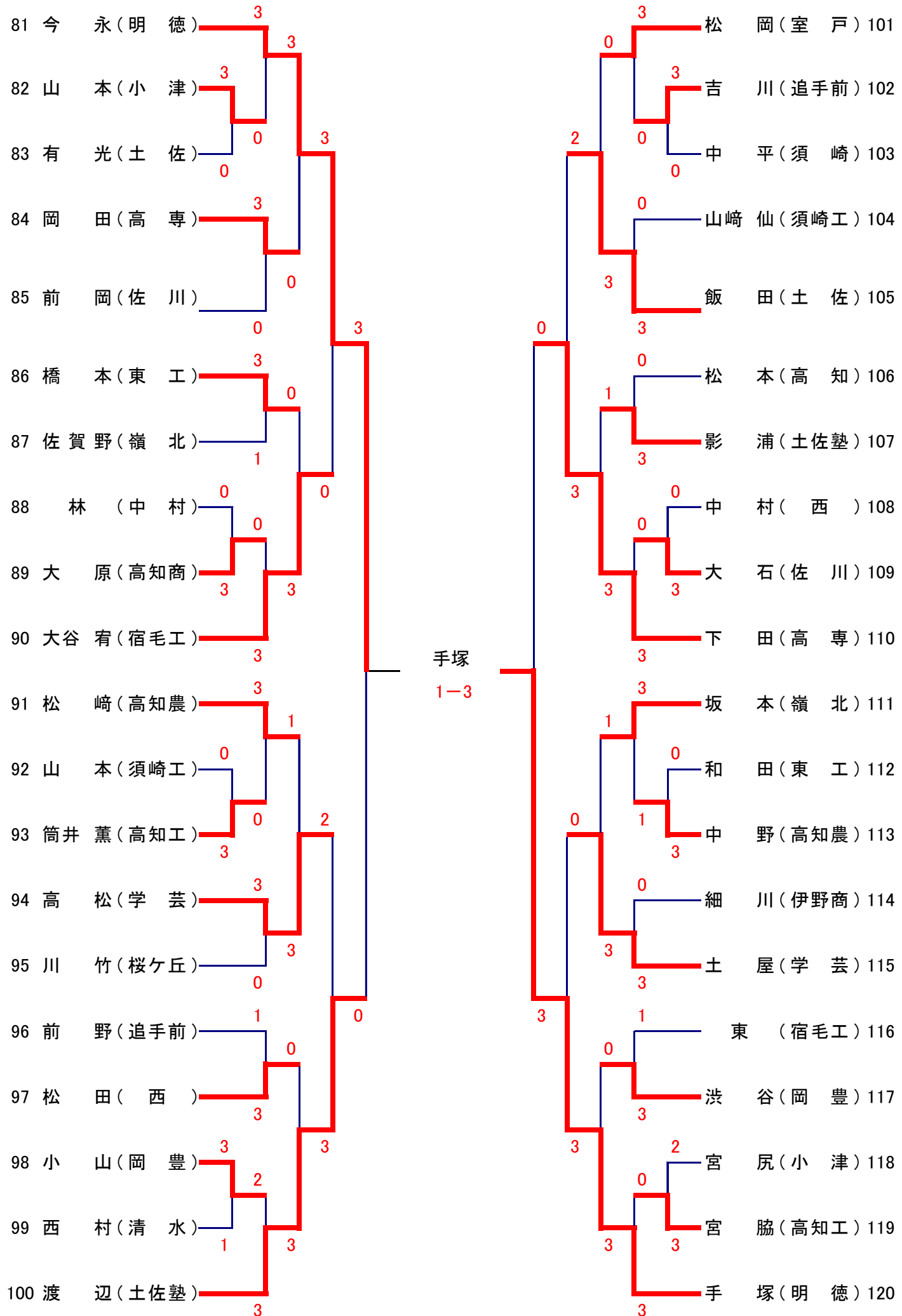
男子シングルス(No 2)



神野
3-1

決勝 内田(明德) 3-0 岩本(明德)

男子シングルス(No 3)



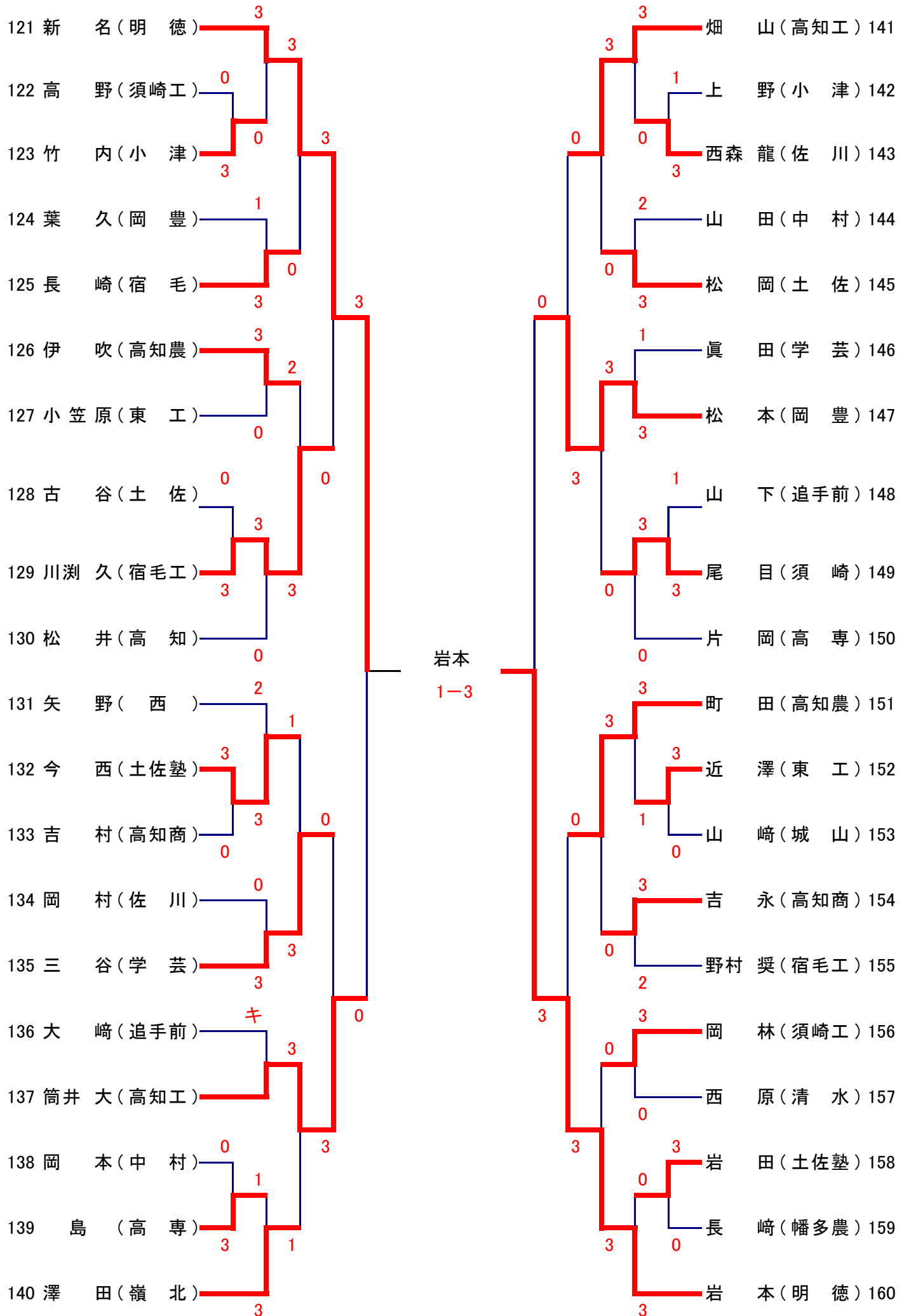
準決勝

手塚(明德)

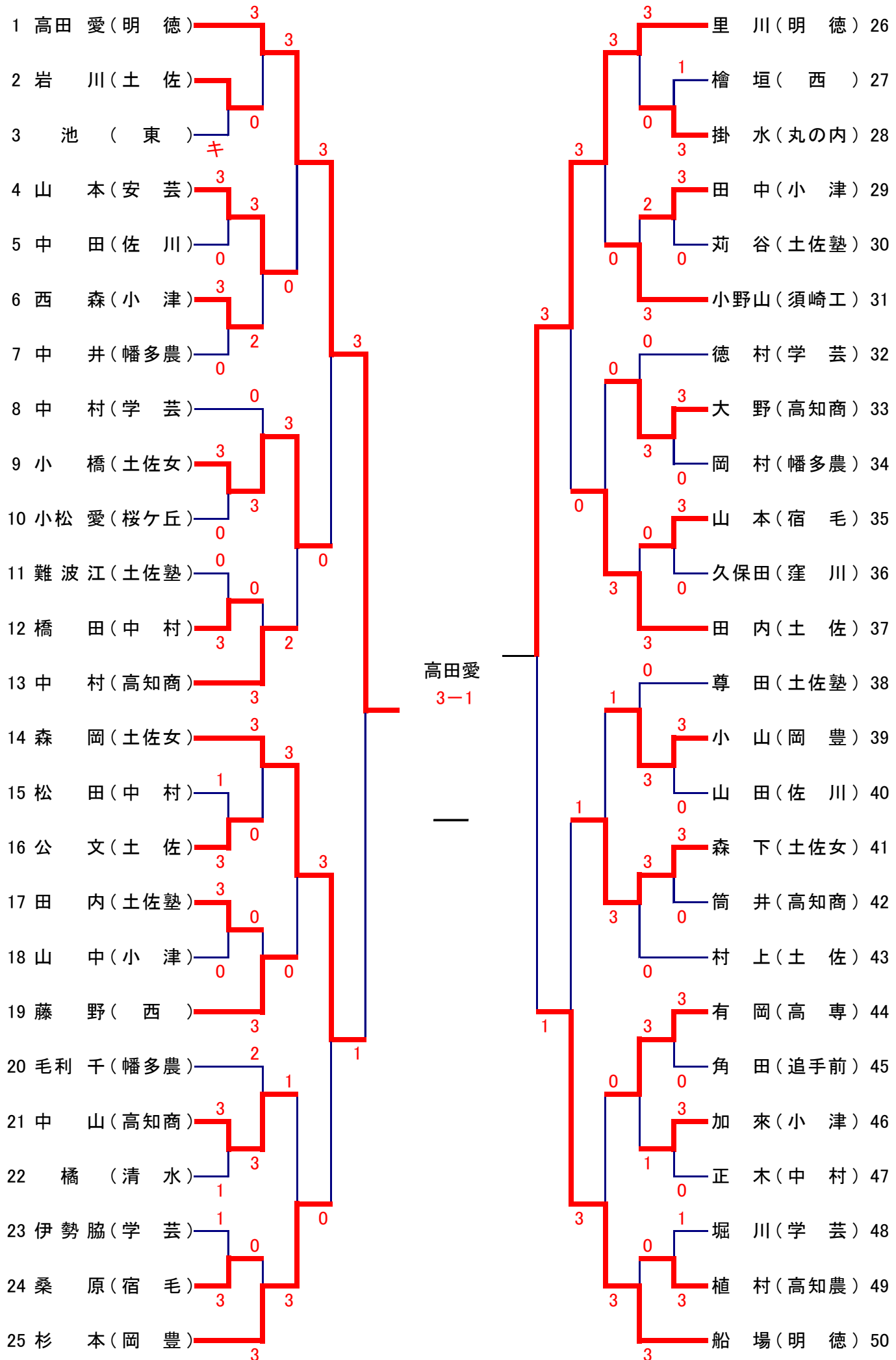
1-3

岩本(明德)

男子シングルス(No 4)

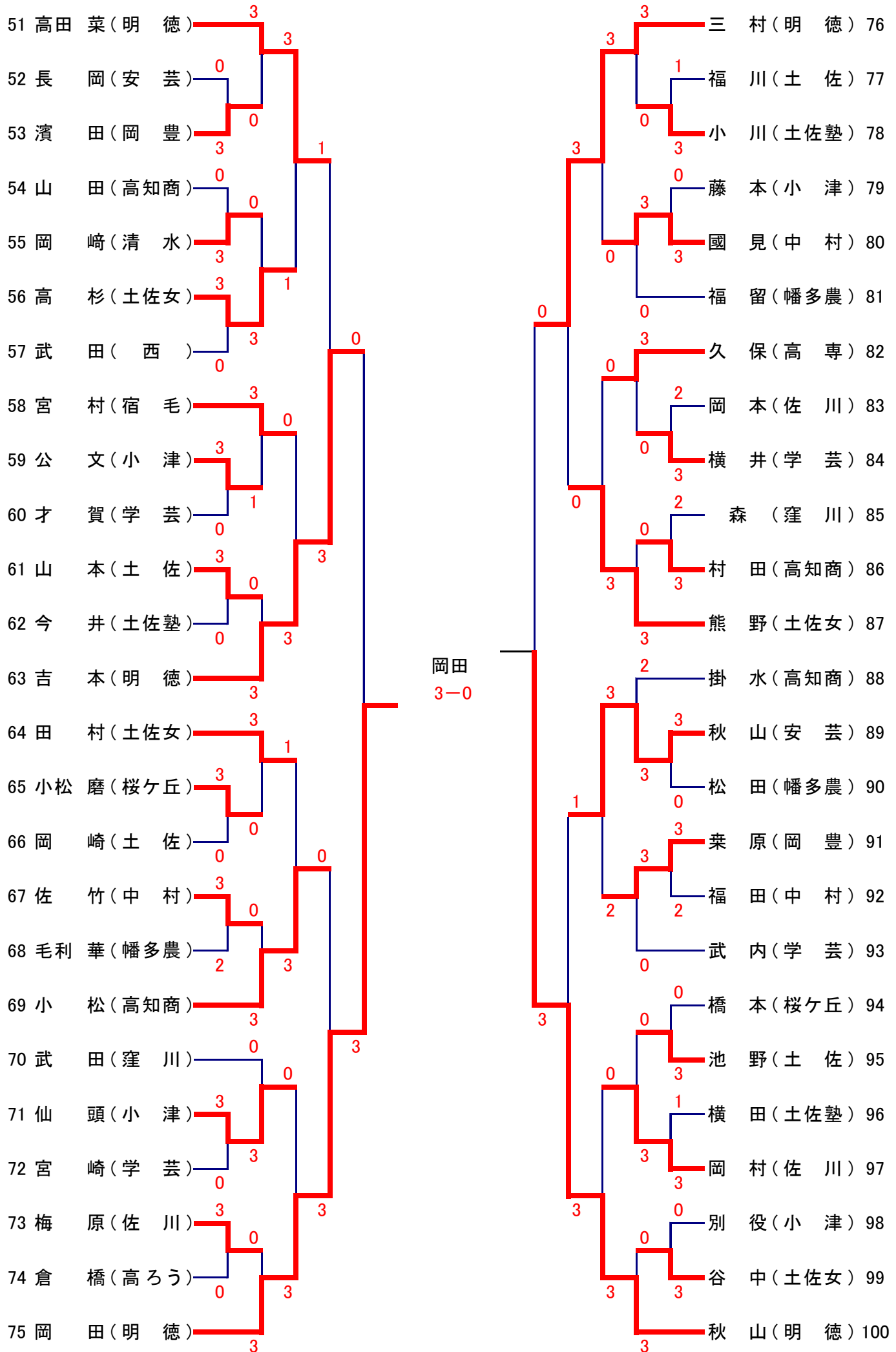


女子シングルス(No 1)



決勝 高田 愛(明德) 1—3 岡田(明德)

女子シングルス(No 2)



県体

個人戦の記録

男子ダブルス

女子ダブルス

準決勝

(岩本 神野) (明德)	3	14 - 12	0	松浦 鈴木 (明德)
		13 - 11		
		11 - 7		
		-		
		-		

準決勝

(里川 船場) (明德)	3	11 - 5	1	秋山 吉本 (明德)
		14 - 12		
		3 - 11		
		11 - 4		
		-		

(藤木 手塚) (明德)	3	11 - 9	2	今永 内田 (明德)
		11 - 3		
		6 - 11		
		8 - 11		
		11 - 6		

(高田愛 岡田) (明德)	3	5 - 11	2	三村 高田菜 (明德)
		9 - 11		
		11 - 8		
		11 - 8		
		11 - 6		

決勝

(岩本 神野) (明德)	3	8 - 11	0	藤木 手塚 (明德)
		11 - 9		
		9 - 11		
		11 - 7		
		11 - 3		

決勝

(里川 船場) (明德)	3	9 - 11	1	高田愛 岡田 (明德)
		11 - 7		
		11 - 5		
		11 - 4		
		-		

男子シングルス

女子シングルス

準決勝

(内田) (明德)	3	11 - 4	0	神野 (明德)
		14 - 12		
		11 - 7		
		-		
		-		

準決勝

(高田愛) (明德)	3	11 - 2	1	里川 (明德)
		8 - 11		
		11 - 6		
		11 - 8		
		-		

手塚 (明德)	1	9 - 11	3	(岩本) (明德)
		9 - 11		
		11 - 7		
		9 - 11		
		-		

(岡田) (明德)	3	12 - 10	0	秋山 (明德)
		11 - 5		
		11 - 5		
		-		
		-		

決勝

(内田) (明德)	3	11 - 8	0	岩本 (明德)
		11 - 9		
		11 - 4		
		-		
		-		

決勝

高田愛 (明德)	1	6 - 11	3	(岡田) (明德)
		11 - 5		
		4 - 11		
		10 - 12		
		-		