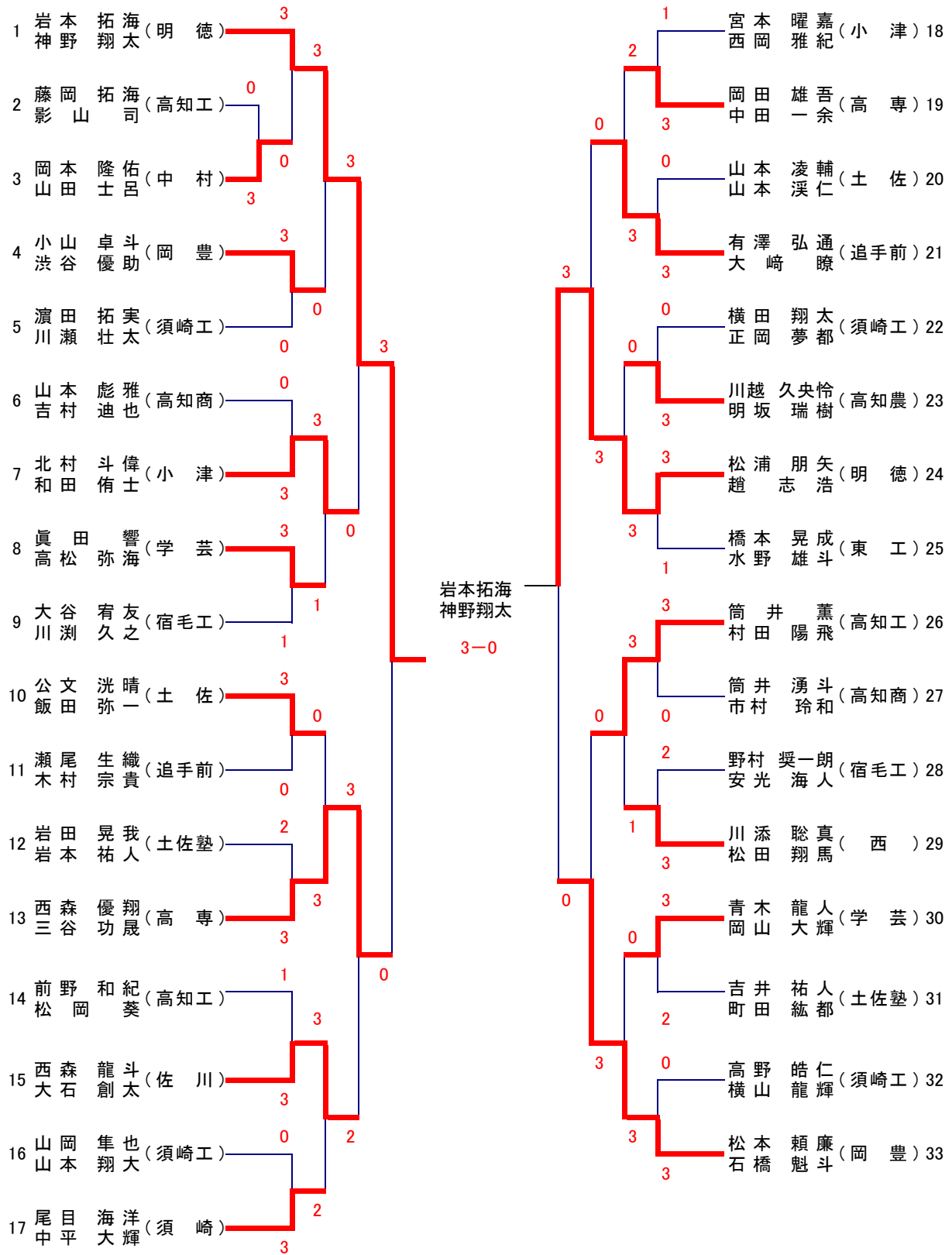


男子ダブルス(No 1)



決勝 岩本拓海 神野翔太(明徳) 0-3 今永隼人 内田智也(明徳)

男子ダブルス(No 2)

