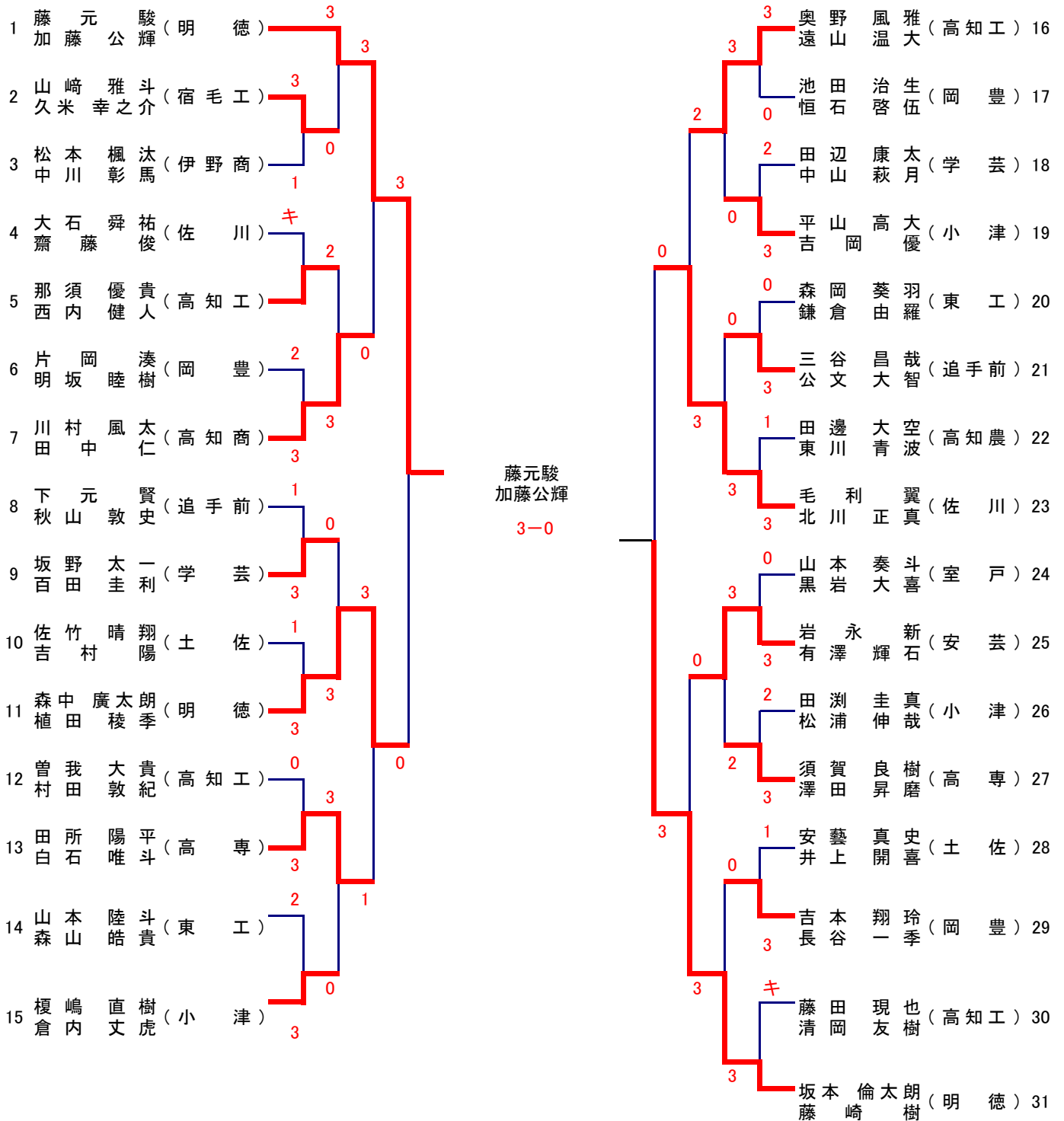
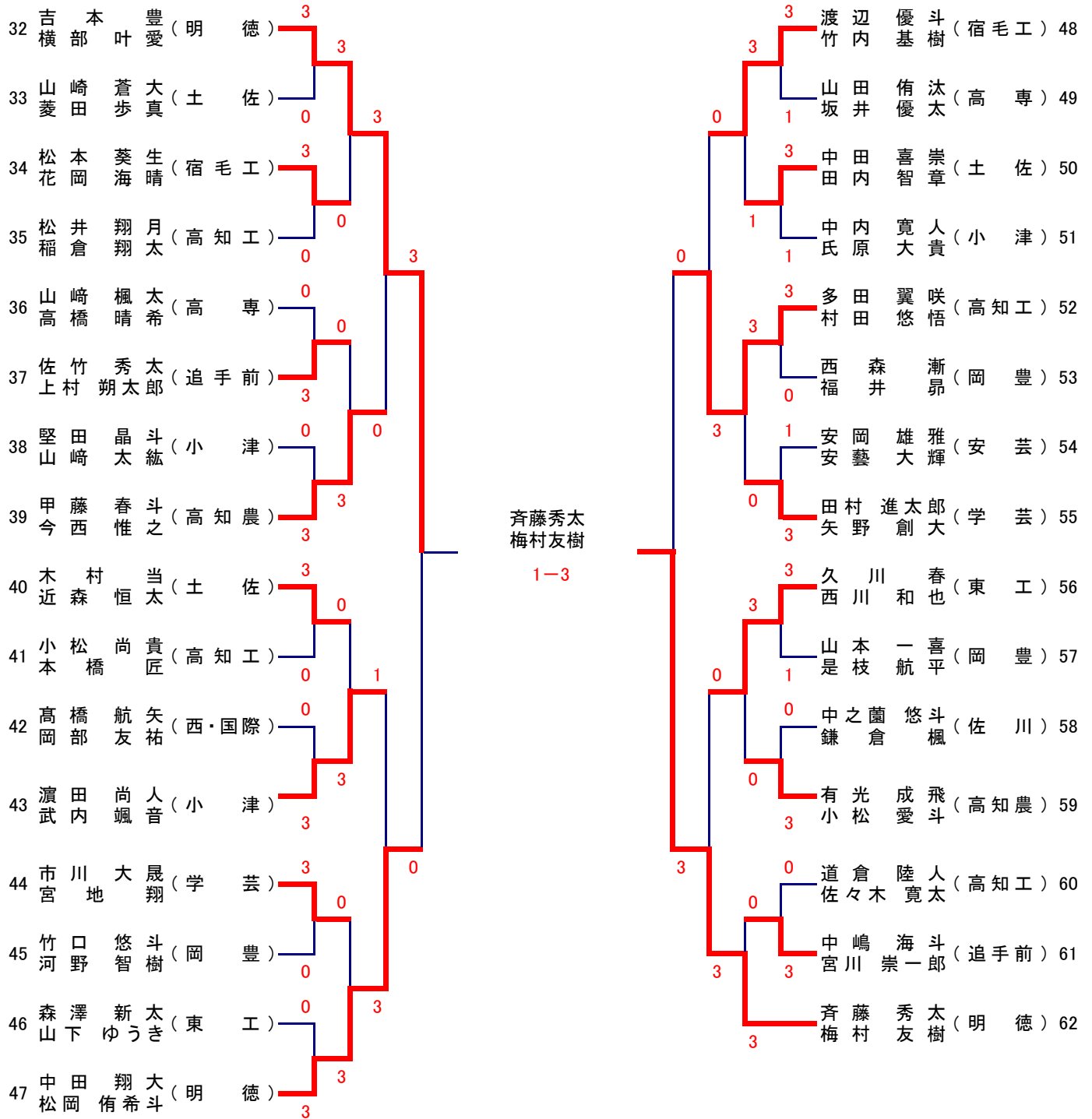


男子ダブルス(No 1)



男子ダブルス(No 2)



決勝

加藤 公輝 (明徳)

3-2

齊藤 秀太 梅村 友樹 (明徳)