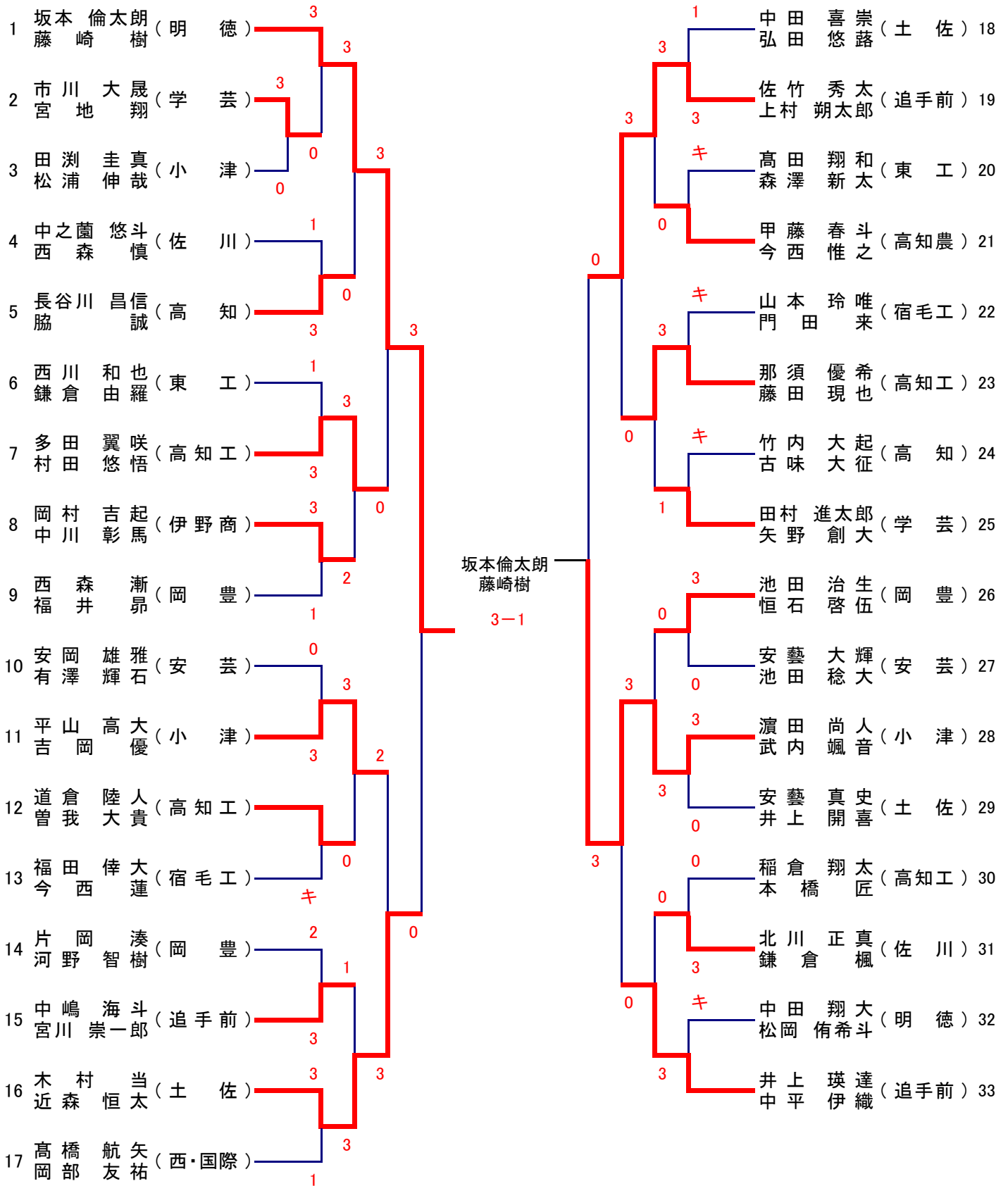


男子ダブルス(No 1)



決勝

坂本倫太郎
藤崎樹(明徳)

3-0

近藤森中
リ才廣太朗(明徳)

男子ダブルス(No 2)

