

令和3年度

高知県高等学校春季卓球選手権大会

記録

令和3年4月18・25日

時間 4/18:9:30～ 4/25:9:30～

場所 4/18安芸市体育館(男子)

安芸市内原野体育館(女子)

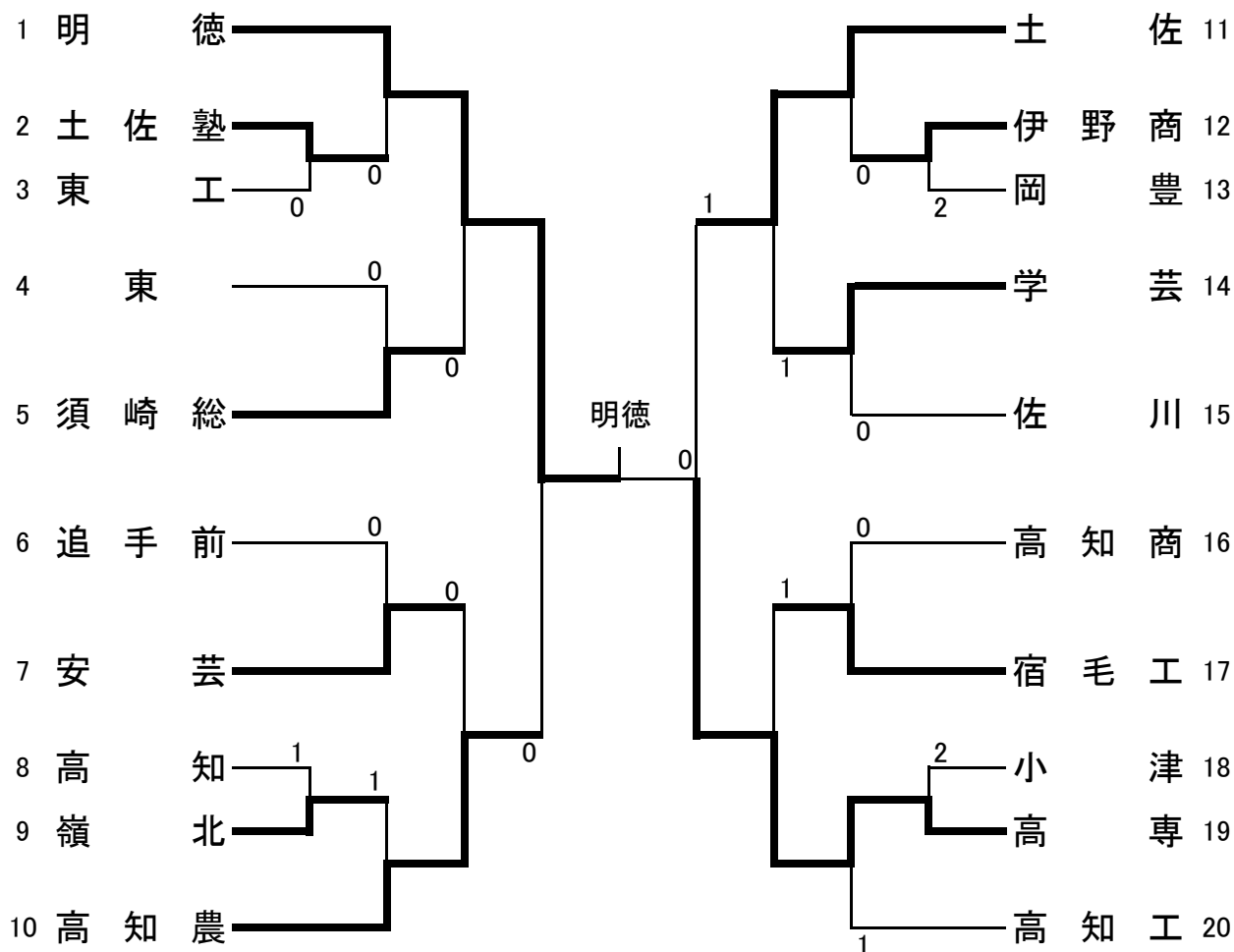
4/25須崎スポーツセンター(男女)

主催 高知県卓球協会

高知県高体連

高知新聞社

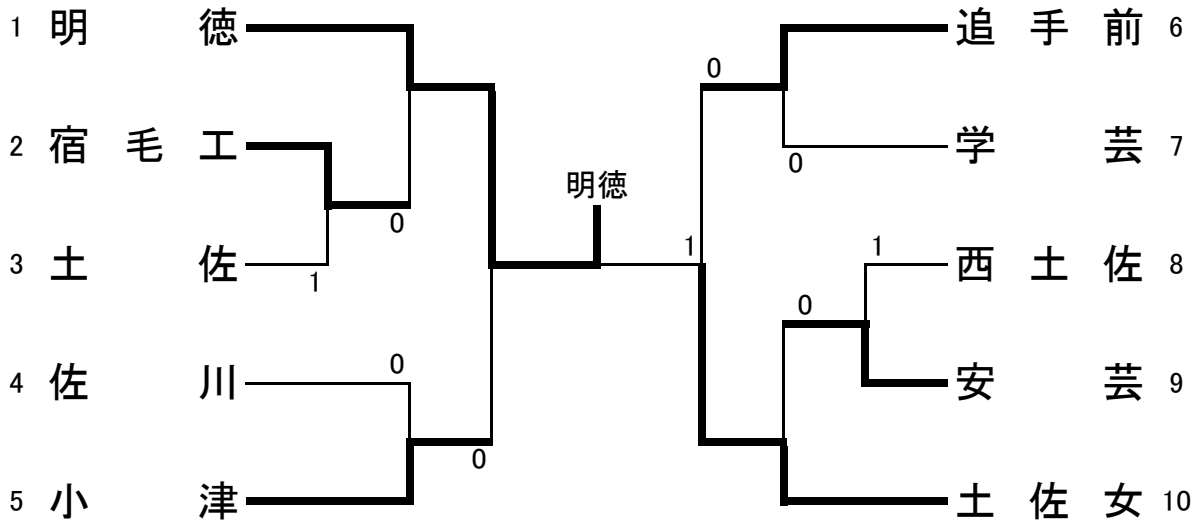
男子団体



決勝の記録

	明徳	3 対 0	高専	
1	齊藤	3	0	田所
2	坂本	3	0	久徳
3	加藤 藤元	3	0	筒井 別府
4	加藤			坂井優
5	森中			坂井祐

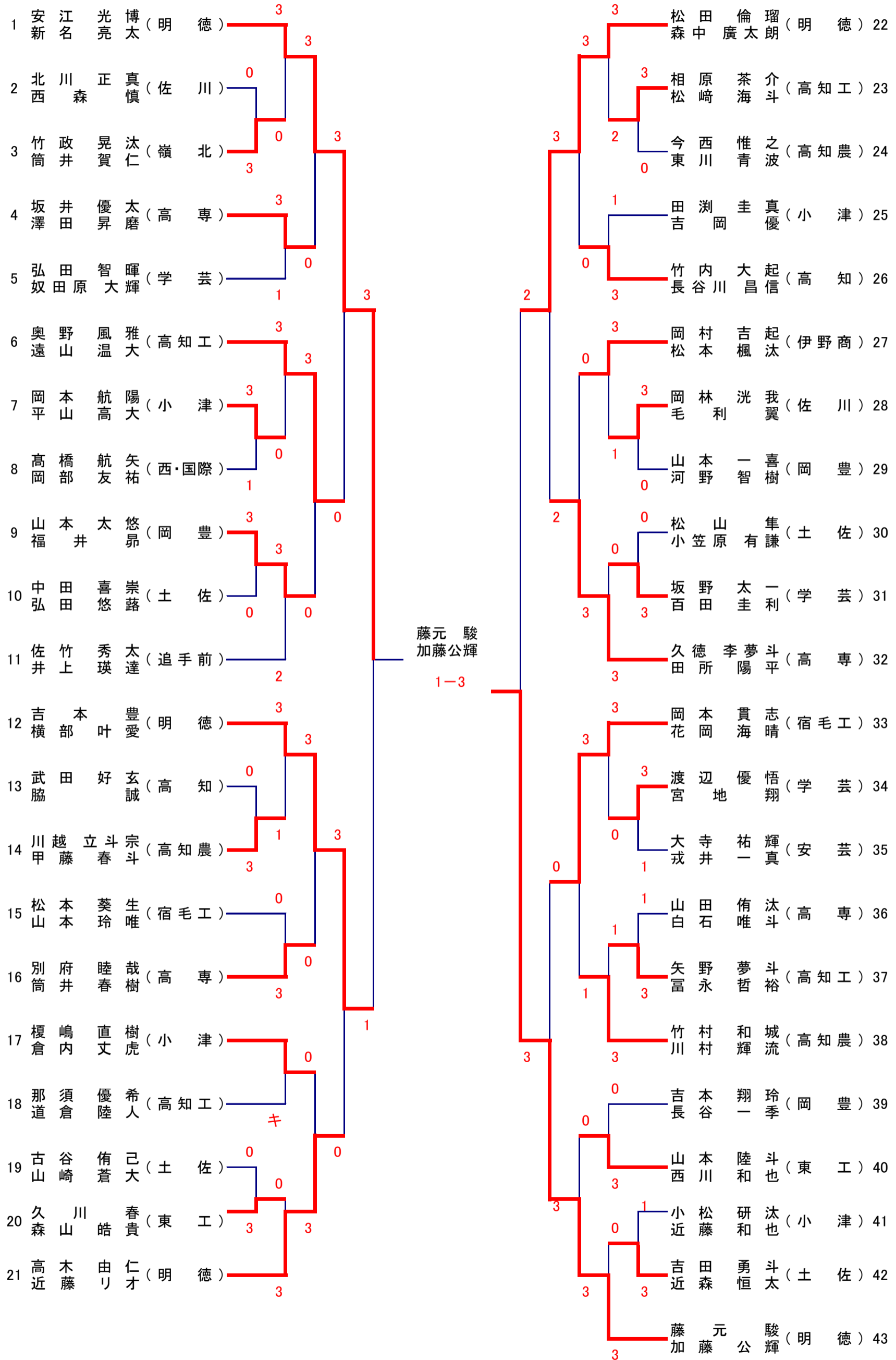
女子団体



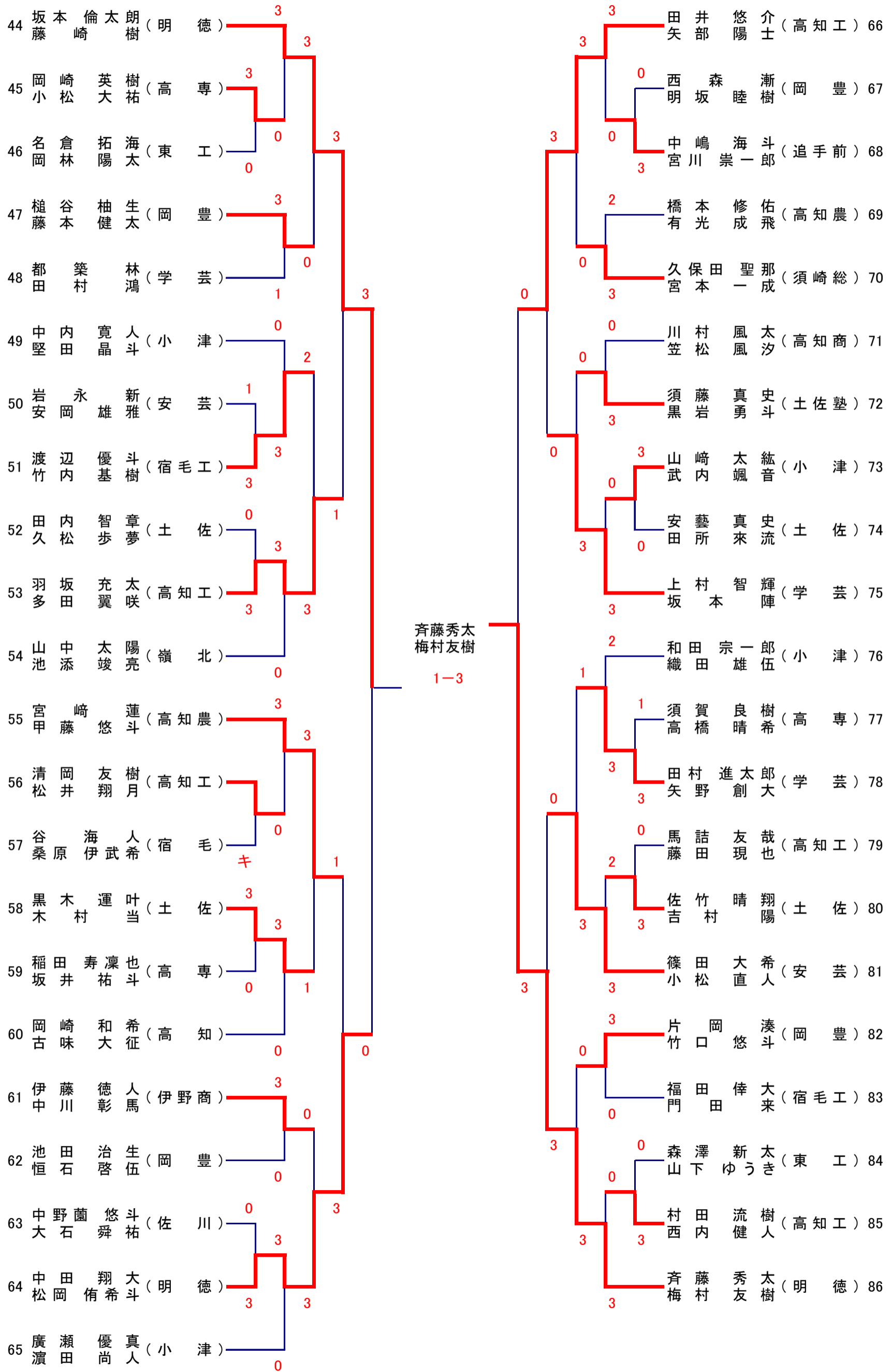
決勝の記録

	明德	3 対 1	土佐女			
1	藤澤	2	11 - 8 11 - 9 2 - 11 6 - 11 9 - 11	3	横田	1
2	青井	3	11 - 9 11 - 4 11 - 4 — —	0	佐藤	2
D	青井 白山	3	11 - 8 11 - 1 11 - 9 — —	0	山本 横田	D
4	白山	3	14 - 12 11 - 9 11 - 8 — —	0	山本	4
5	上澤依		— — — —		橋本	5

男子ダブルス(No 1)



男子ダブルス(No 2)



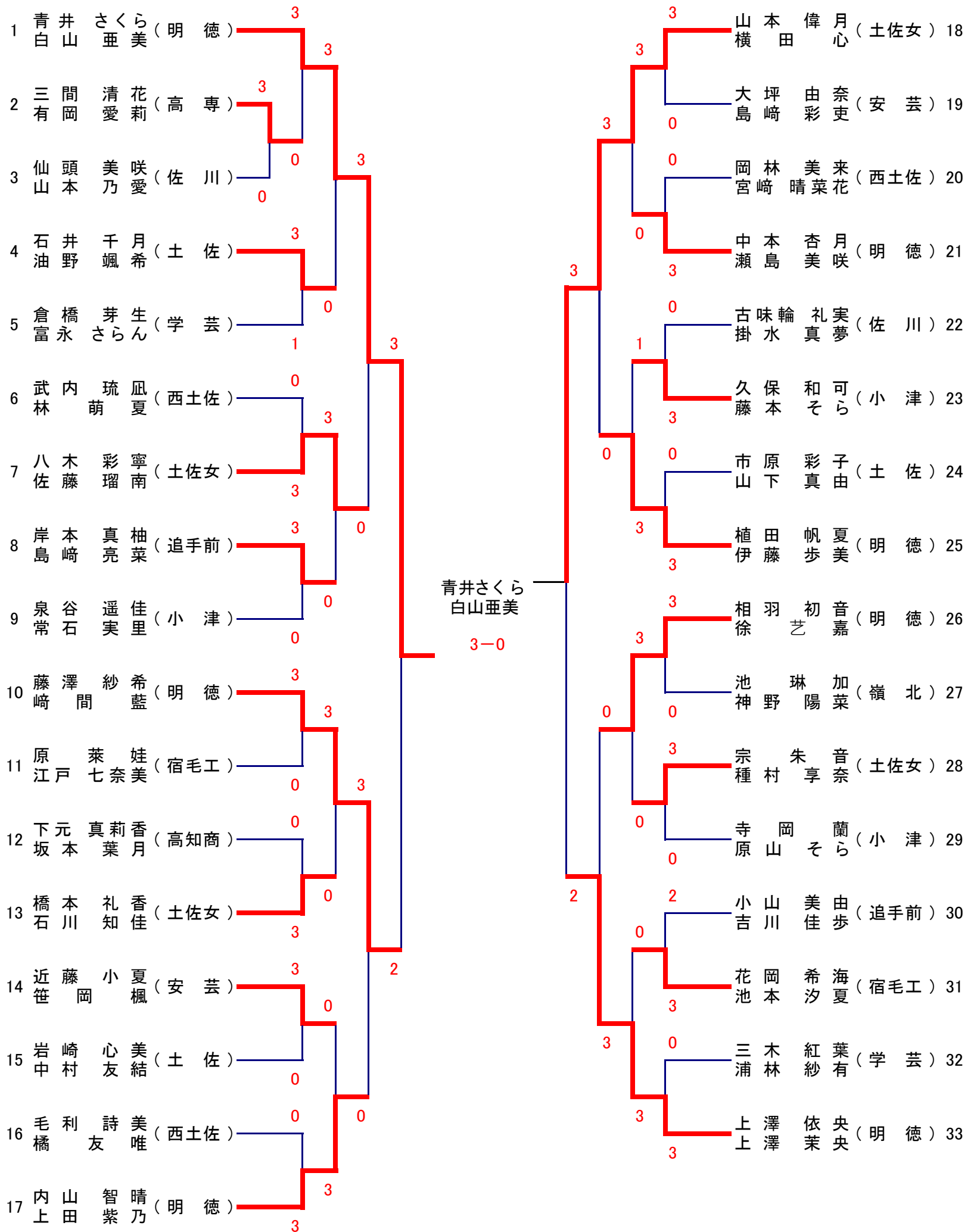
決勝

藤元 駿
加藤 公輝(明德)

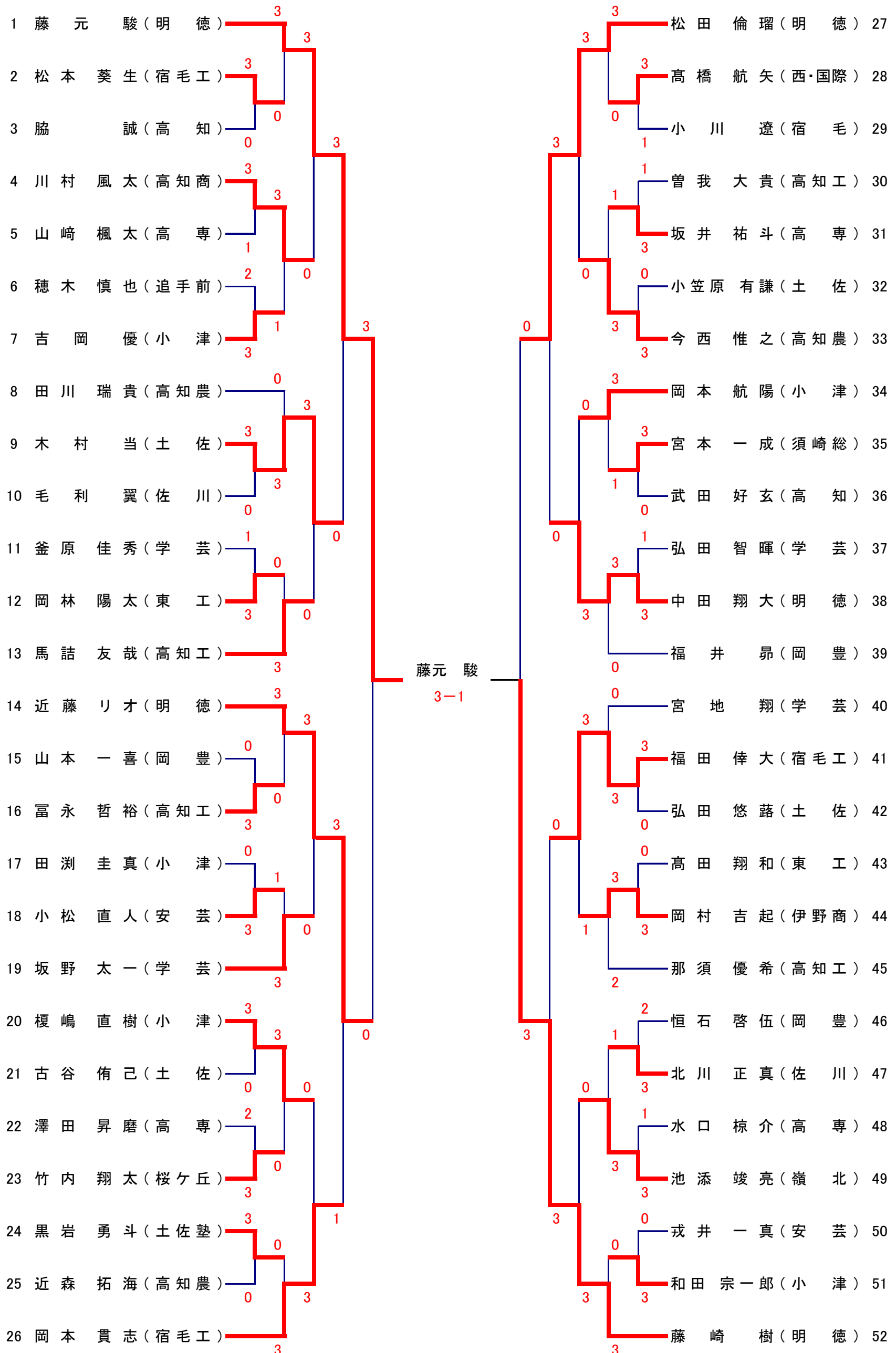
2-3

齊藤 秀太
梅村 友樹(明德)

女子ダブルス



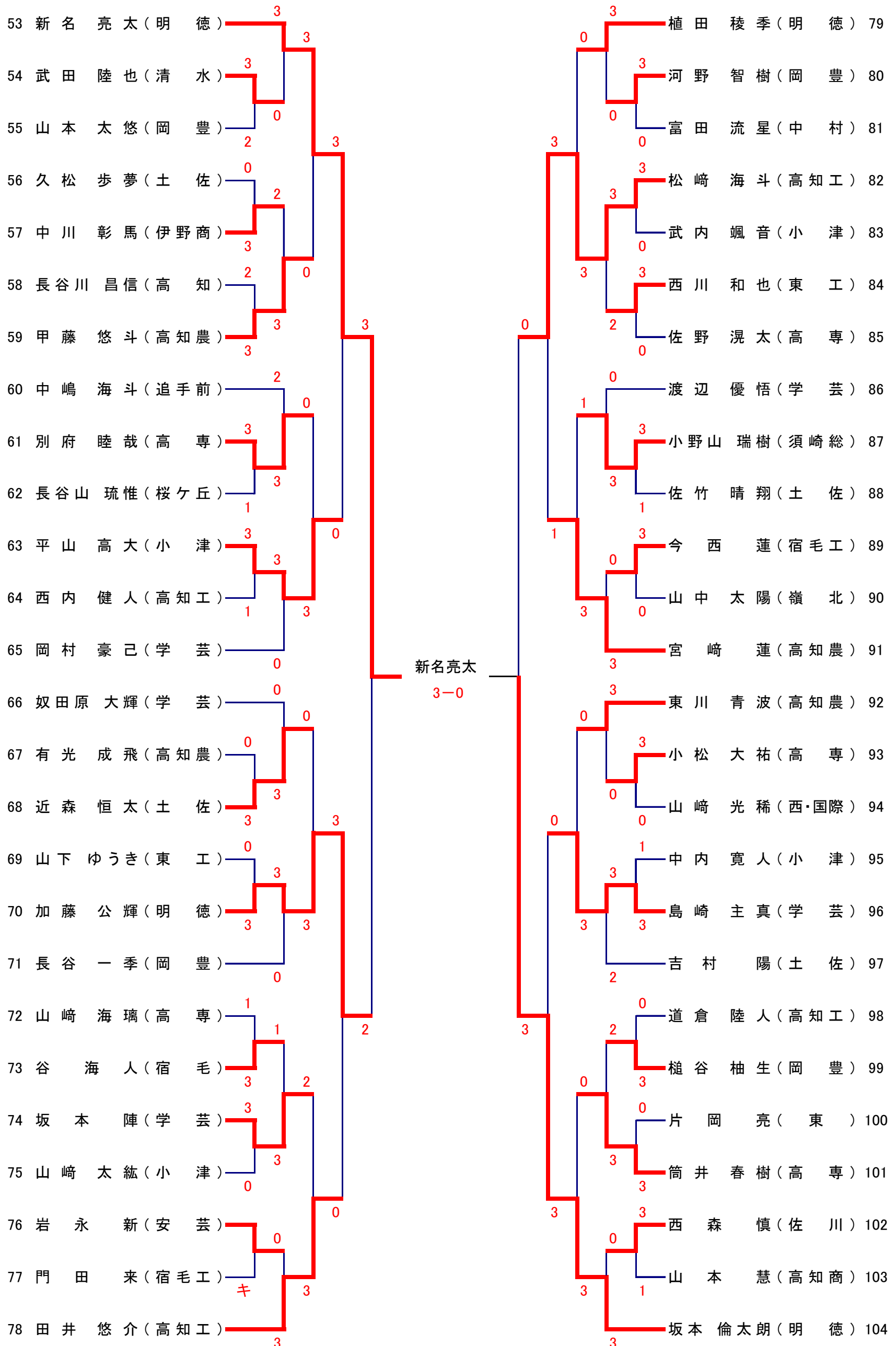
男子シングルス(No 1)



準決勝

藤元 駿(明德) 3-1 新名 亮太(明德)

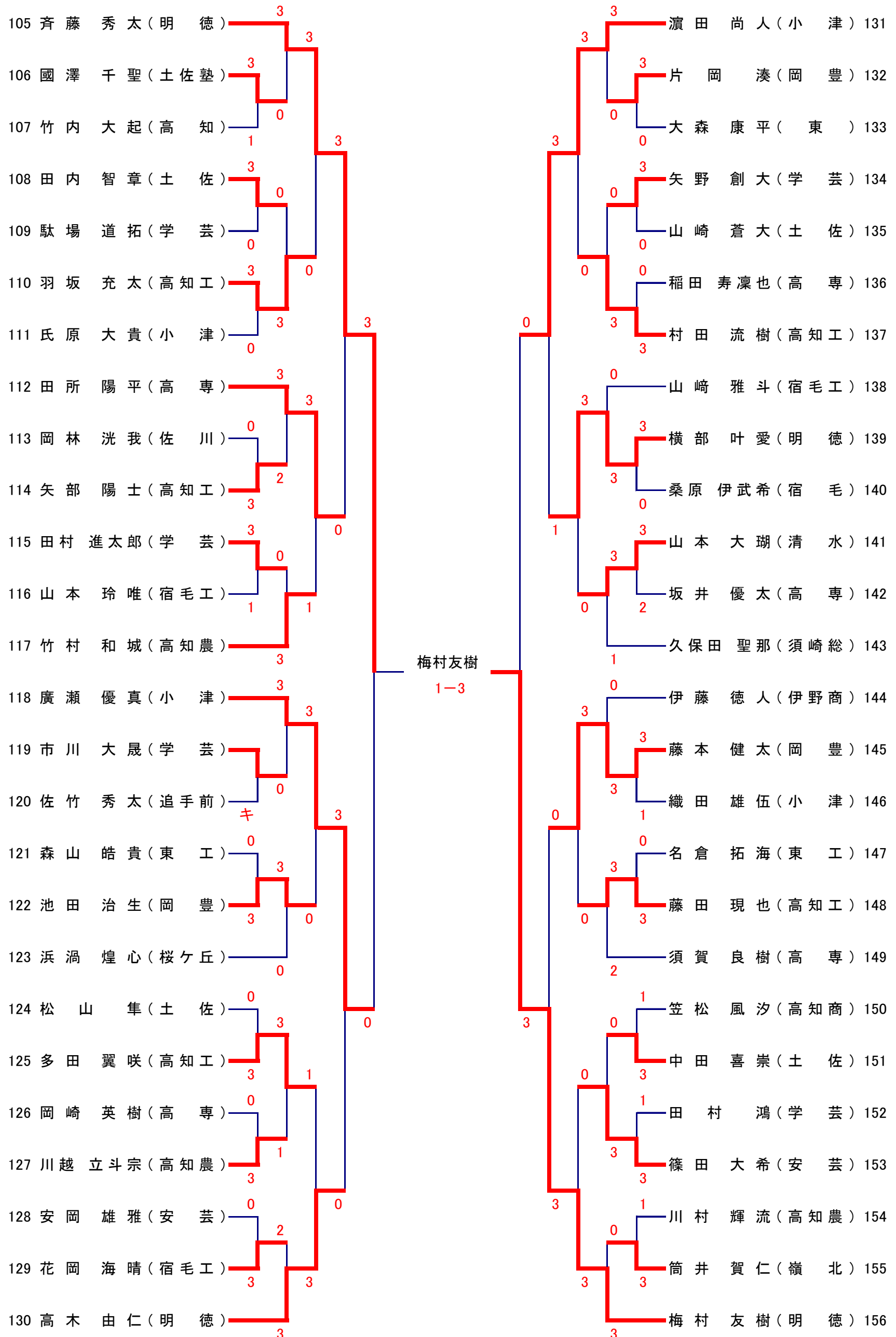
男子シングルス(No 2)



決勝

藤元 駿(明徳) 3-2 安江 光博(明徳)

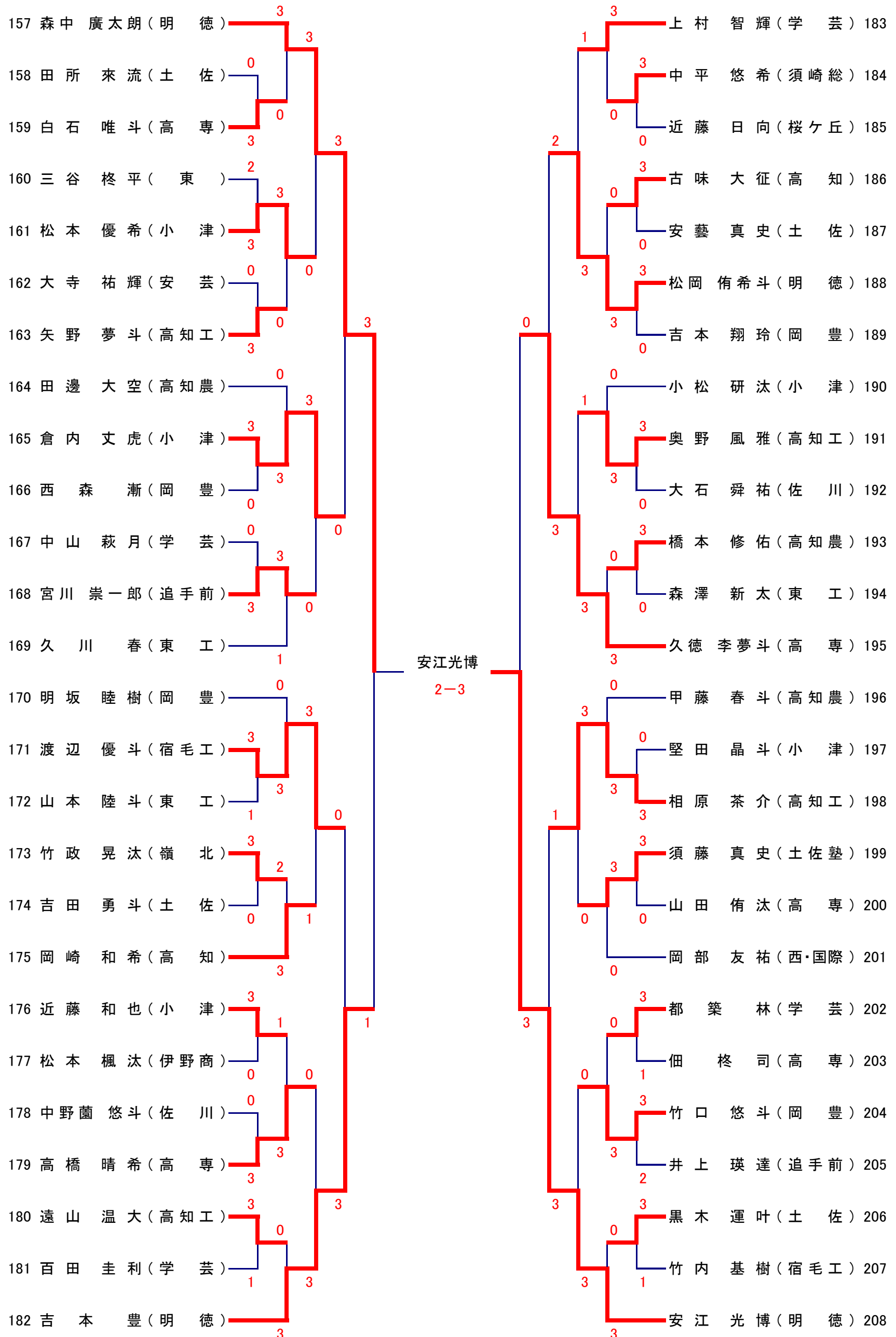
男子シングルス(No 3)



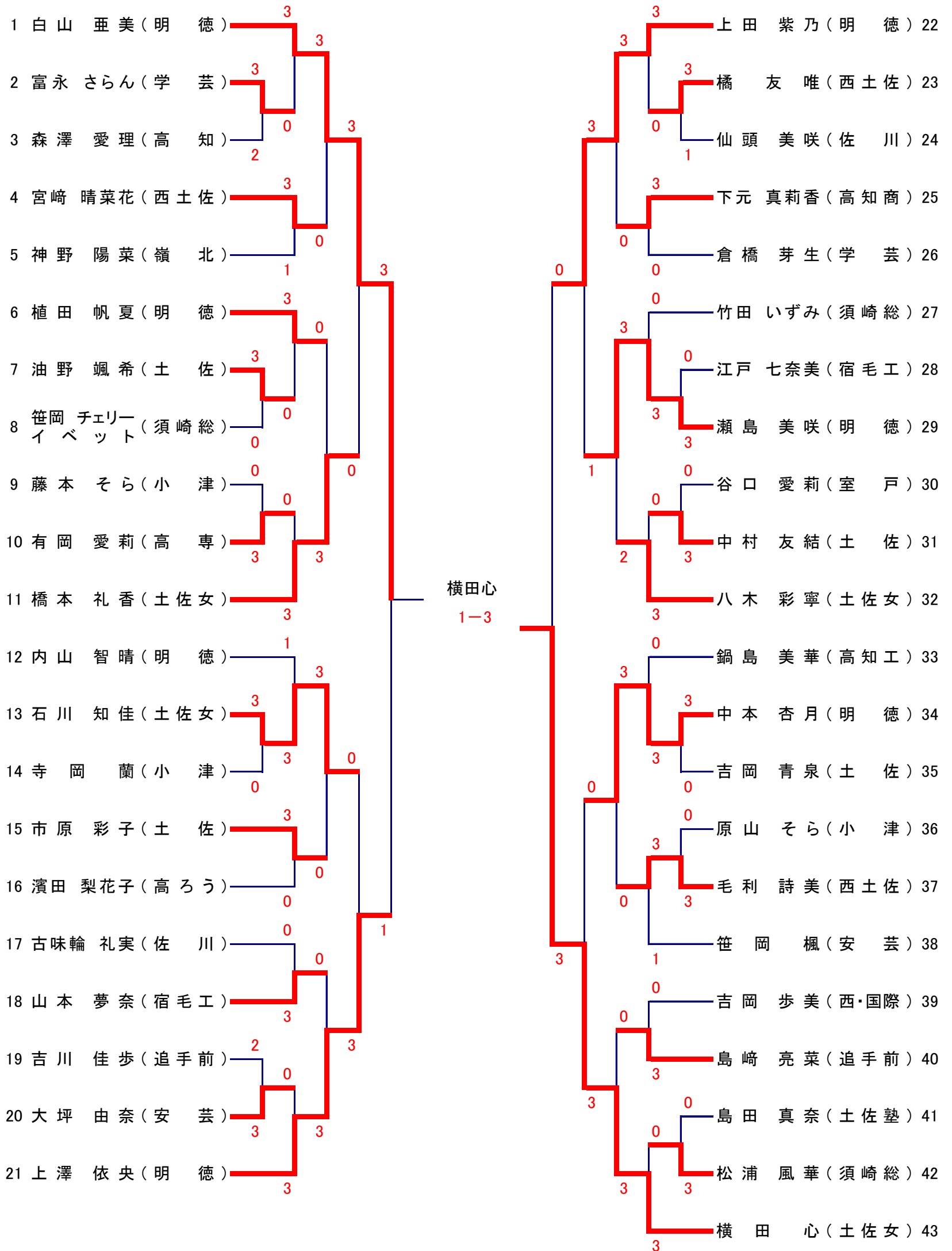
準決勝

梅村 友樹(明徳) 2-3 安江 光博(明徳)

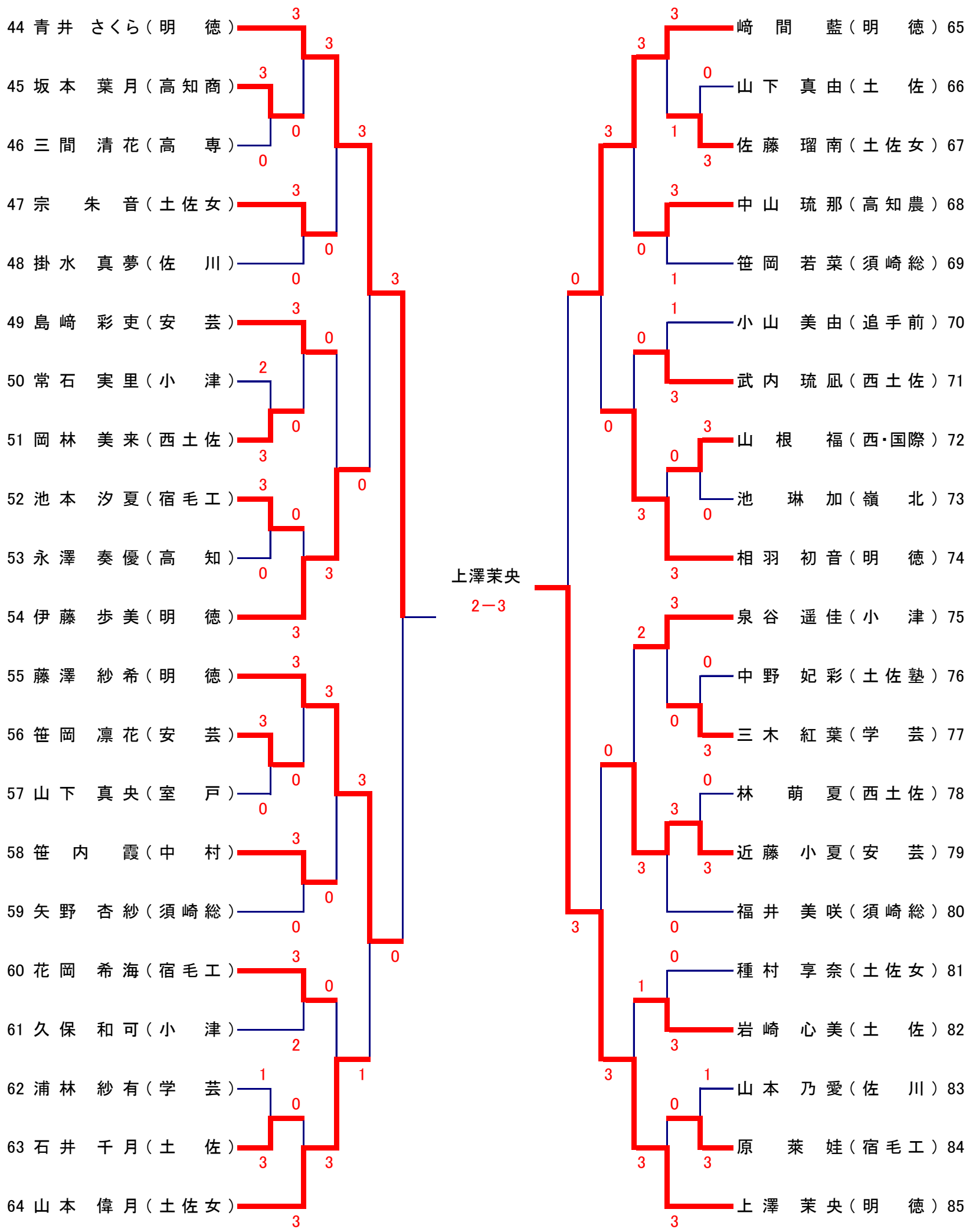
男子シングルス(No 4)



女子シングルス(No 1)



女子シングルス(No 2)



決勝

横田 心(土佐女) 3-1 上澤 茉央(明徳)

春季R3

男子ダブルス

準決勝

安江 新名 (明德)	1	6 - 11 11 - 7 7 - 11 7 - 11 -	3	藤元 加藤 (明德)
------------------	---	---	---	------------------

坂本 藤崎 (明德)	1	3 - 11 11 - 6 9 - 11 9 - 11 -	3	斉藤 梅村 (明德)
------------------	---	---	---	------------------

決勝

藤元 加藤 (明德)	2	4 - 11 11 - 5 5 - 11 11 - 7 9 - 11	3	斉藤 梅村 (明德)
------------------	---	--	---	------------------

女子ダブルス

準決勝

青井 白山 (明德)	3	8 - 11 11 - 3 5 - 11 11 - 7 14 - 12	2	藤澤 崎間 (明德)
------------------	---	---	---	------------------

山本 横田 (土佐女)	3	6 - 11 9 - 11 11 - 4 11 - 8 11 - 7	2	上澤 依 上澤 茉 (明德)
-------------------	---	--	---	----------------------

決勝

青井 白山 (明德)	3	11 - 3 12 - 10 11 - 4 - -	0	山本 横田 (土佐女)
------------------	---	---------------------------------------	---	-------------------

男子シングルス

準決勝

藤元 (明德)	3	12 - 14 11 - 5 11 - 7 11 - 2 -	1	新名 (明德)
------------	---	--	---	------------

梅村 (明德)	2	11 - 9 10 - 12 8 - 11 11 - 9 7 - 11	3	安江 (明德)
------------	---	---	---	------------

決勝

藤元 (明德)	3	11 - 8 9 - 11 12 - 10 9 - 11 11 - 6	2	安江 (明德)
------------	---	---	---	------------

女子シングルス

準決勝

白山 (明德)	1	5 - 11 11 - 7 8 - 11 10 - 12 -	3	横田 (土佐女)
------------	---	--	---	-------------

青井 (明德)	2	11 - 7 11 - 7 10 - 12 13 - 15 9 - 11	3	上澤 茉 (明德)
------------	---	--	---	--------------

決勝

横田 (土佐女)	3	11 - 3 11 - 7 10 - 12 11 - 5 -	1	上澤 茉 (明德)
-------------	---	--	---	--------------