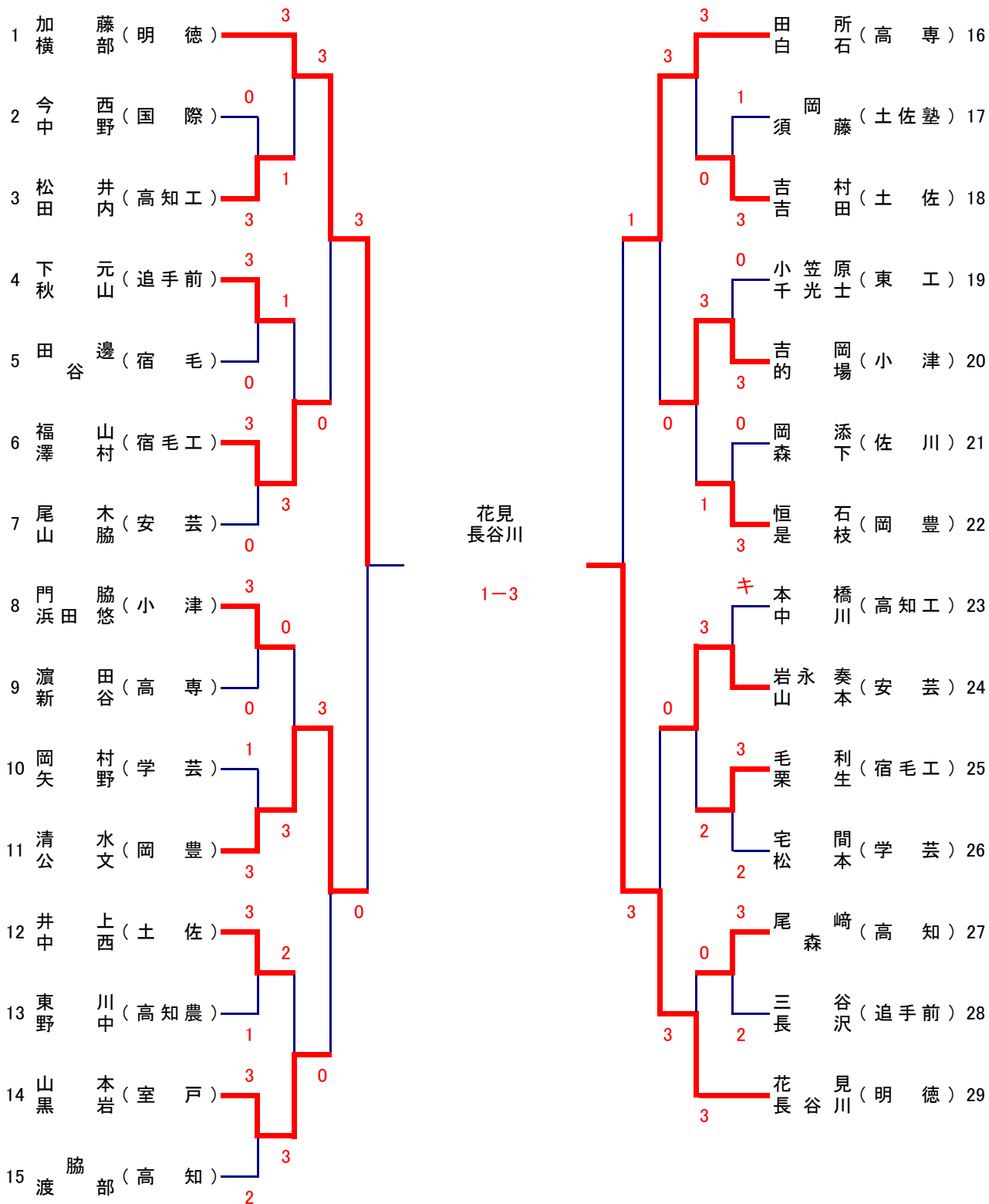


男子ダブルス(No 1)



決勝

花見長谷川(明徳)

1-3

藤元藤崎(明徳)

男子ダブルス(No 2)

