

令和6年度
高知県高等学校夏季卓球大会
記録

令和6年7月27・28日
時間 9～17時
場所 春野体育館
主催 高知県卓球協会
高知県高体連

夏季 **男子予選リーグ**

A、Bゾーンからは上位2校が決勝トーナメントに出場

	A	明 徳 A	土 佐 塾	高 知 農 B	勝敗	順位
1	明 徳 A		3-0	3-0	2-0	1
2	土 佐 塾	0-3		3-1	1-1	2
3	高 知 農 B	0-3	1-3		0-2	3

	B	岡 豊 A	土 佐 A	東 工	勝敗	順位
1	岡 豊 A		0-3	3-0	1-1	2
2	土 佐 A	3-0		3-0	2-0	1
3	東 工	0-3	0-3		0-2	3

	C	明 徳 B	宿 毛 工 A	高 知 工 B	勝敗	順位
1	明 徳 B		3-0	3-0	2-0	1
2	宿 毛 工 A	0-3		3-1	1-1	2
3	高 知 工 B	0-3	1-3		0-2	3

	D	高 知 A	宿 毛 工 B	国 際	勝敗	順位
1	高 知 A		3-1	3-1	2-0	1
2	宿 毛 工 B	1-3		1-3	0-2	3
3	国 際	1-3	3-1		1-1	2

	E	小 津 A	高 知 工 A	岡 豊 B	勝敗	順位
1	小 津 A		3-0	3-0	2-0	1
2	高 知 工 A	0-3		3-0	1-1	2
3	岡 豊 B	0-3	0-3		0-2	3

	F	中 村	安 芸 B	高 知 農 A	勝敗	順位
1	中 村		3-2	2-3	1-1	2
2	安 芸 B	2-3		1-3	0-2	3
3	高 知 農 A	3-2	3-1		2-0	1

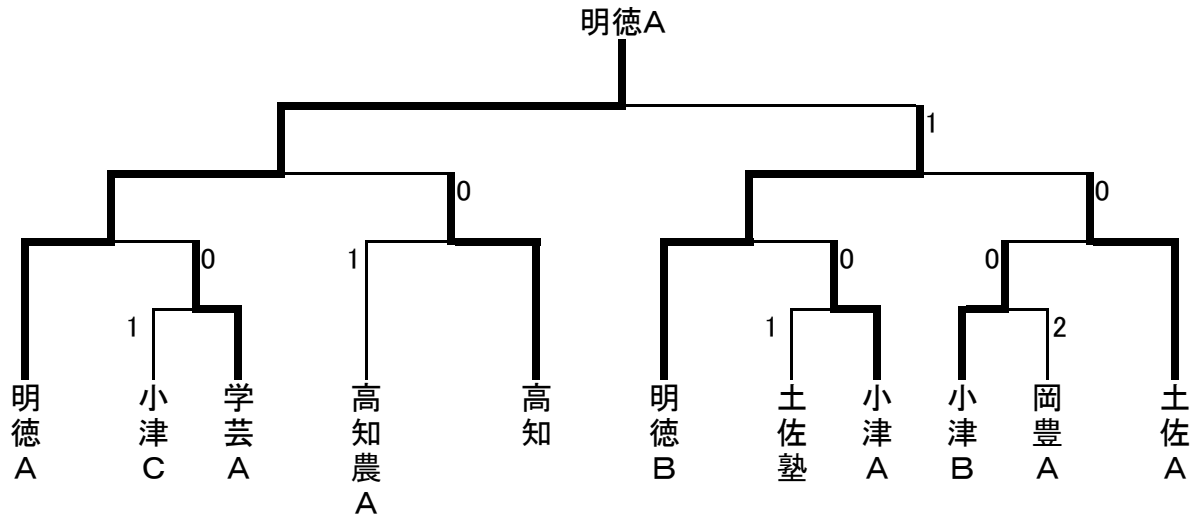
	G	安芸 A	土佐 B	小津 C	勝敗	順位
1	安芸 A		3-2	2-3	1-1	2
2	土佐 B	2-3		2-3	0-2	3
3	小津 C	3-2	3-2		2-0	1

	H	小津 D	学芸 A	追手前	勝敗	順位
1	小津 D		0-3	3-2	1-1	2
2	学芸 A	3-0		3-1	2-0	1
3	追手前	2-3	1-3		0-2	3

	I	学芸 B	高知 B	小津 B	勝敗	順位
1	学芸 B		0-3	0-3	0-2	3
2	高知 B	3-0		1-3	1-1	2
3	小津 B	3-0	3-1		2-0	1

夏季

男子決勝トーナメント



決勝の記録

	明德A	3 対 1	明德B	
1	朱	3	内山	1
		11 - 7 13 - 11 10 - 12 11 - 9 —		
2	齋藤	3	伊藤	2
		11 - 6 11 - 4 11 - 8 — —		
D	齋藤 刘	1	内山 滋野	D
		4 - 11 11 - 9 5 - 11 10 - 12 —		
4	刘	3	滋野	4
		14 - 12 11 - 6 11 - 6 — —		
5	藤井		吉川	5
		— — — —		

夏季 女子予選リーグ

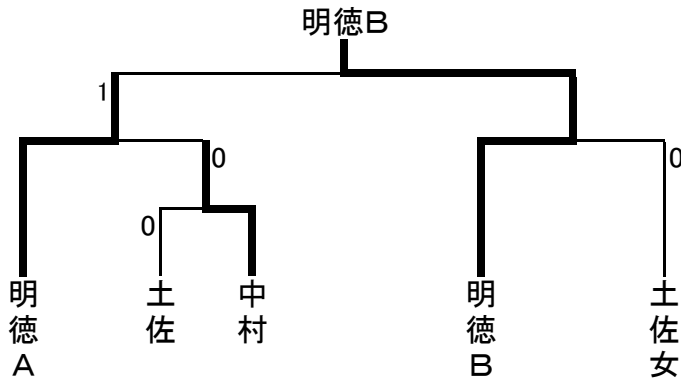
A、Bゾーンからは上位2校が
決勝トーナメントに出場

	A	明 徳 A	土 佐	安 芸	宿毛・宿毛工	勝敗	順位
1	明 徳 A		3-0	3-0	3-0	3-0	1
2	土 佐	0-3		3-0	3-1	2-1	2
3	安 芸	0-3	0-3		1-3	0-3	4
4	宿毛・宿毛工	0-3	1-3	3-1		1-2	3

	B	土 佐 女	中 村	小津・高知	勝敗	順位
1	土 佐 女		3-0	3-0	2-0	1
2	中 村	0-3		3-2	1-1	2
3	小津・高知	0-3	2-3		0-2	3

	C	明 徳 B	学 芸	追 手 前	勝敗	順位
1	明 徳 B		3-0	3-0	2-0	1
2	学 芸	0-3		0-3	0-2	3
3	追 手 前	0-3	3-0		1-1	2

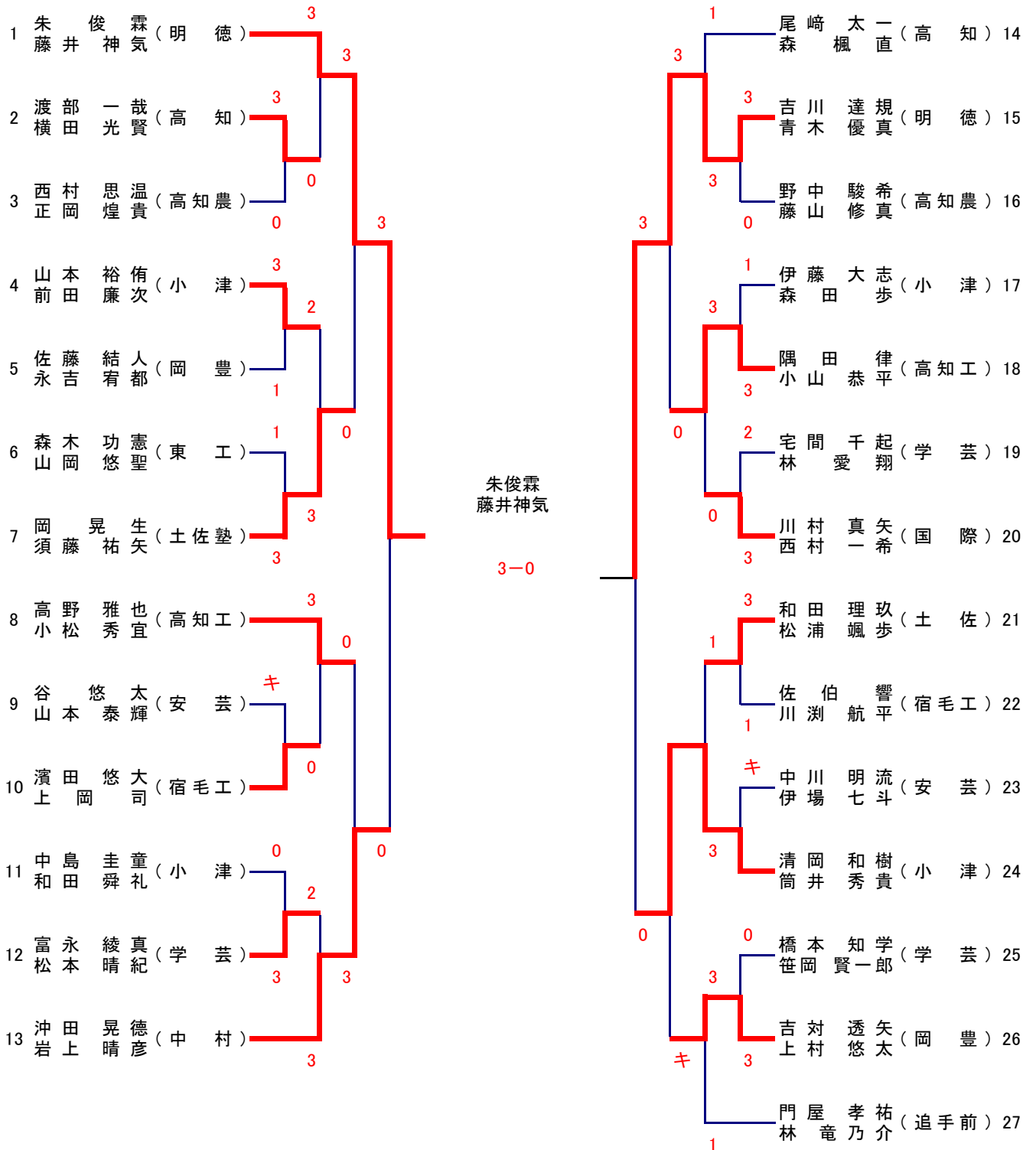
夏季 女子決勝トーナメント



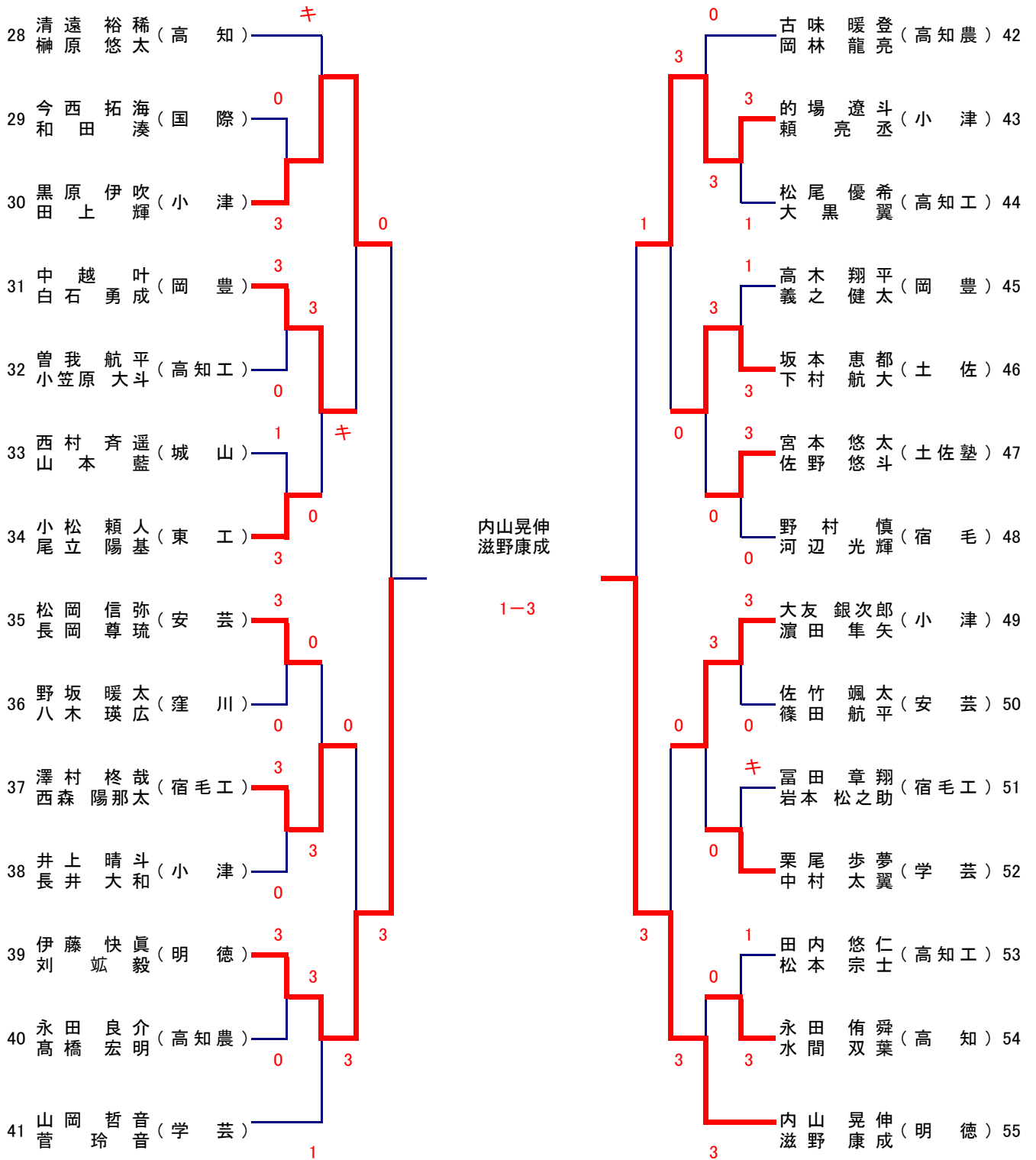
決勝の記録

	明德A	1 対 3	明德B		
1	青野	0	3 3 9 — —	3 小橋 1	
2	渡邊	3	9 10 11 11 12	— 11 — 11 — 7 — 9 — 10	2 青井 2
D	渡邊 竹本	2	8 11 11 11 9	— 11 — 8 — 13 — 9 — 11	3 小橋 石井 D
4	竹本	0	5 6 5 — —	— 11 — 11 — 11 — —	3 立川 4
5	中越		— — — —		石井 5

男子ダブルス(No 1)



男子ダブルス(No 2)



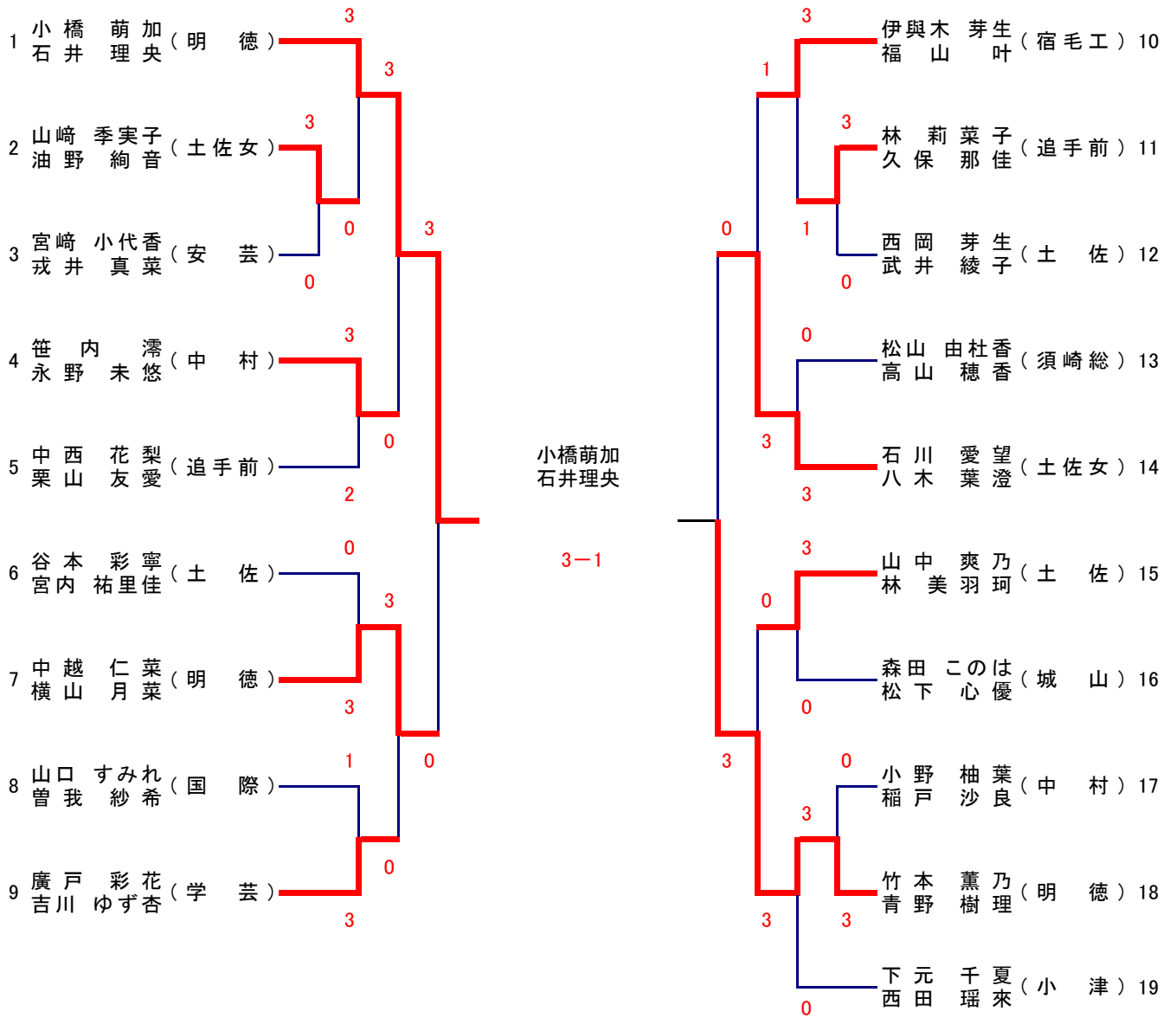
決勝

朱俊霖
神気(明德)

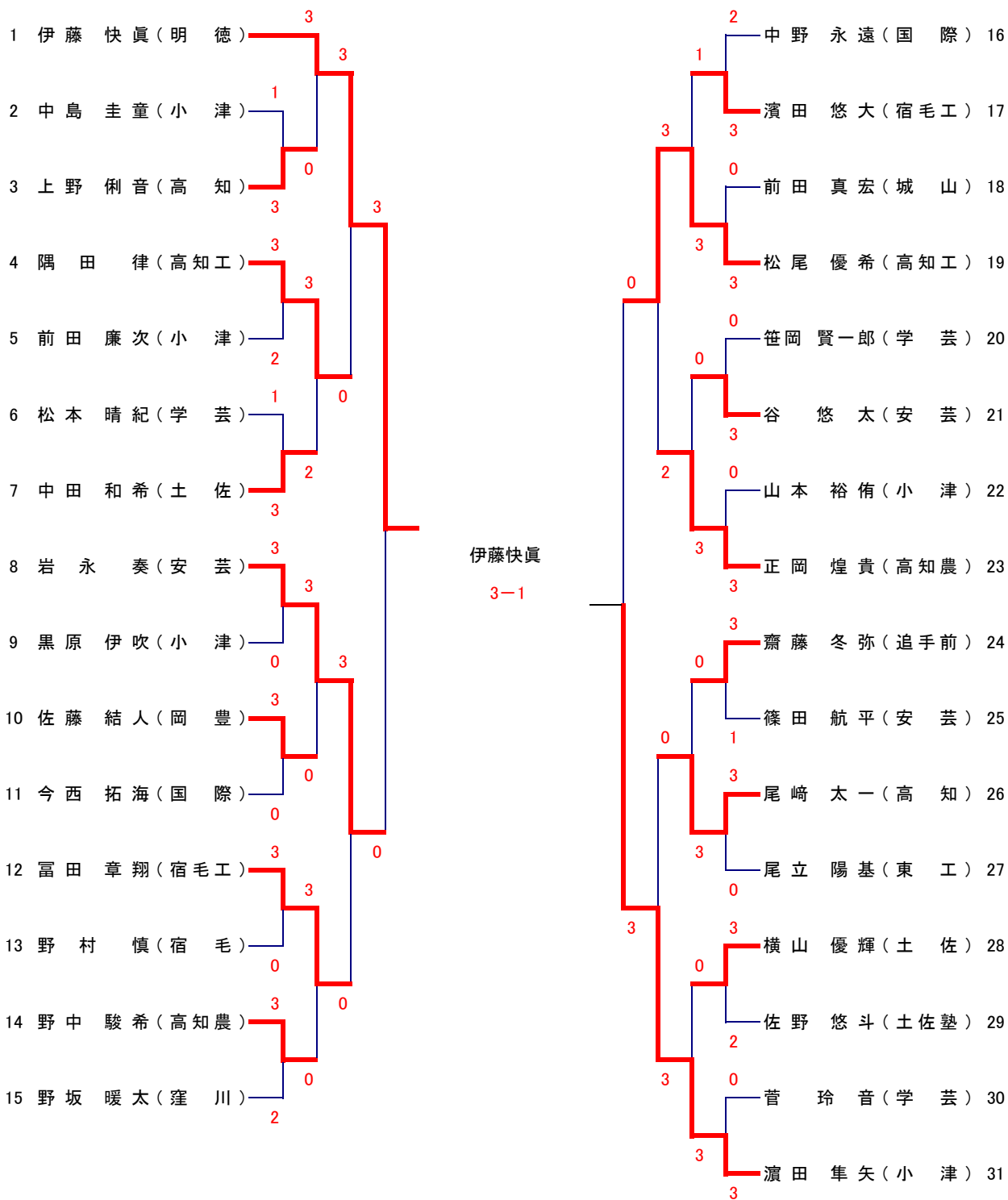
1-3

内山晃伸
滋野康成(明德)

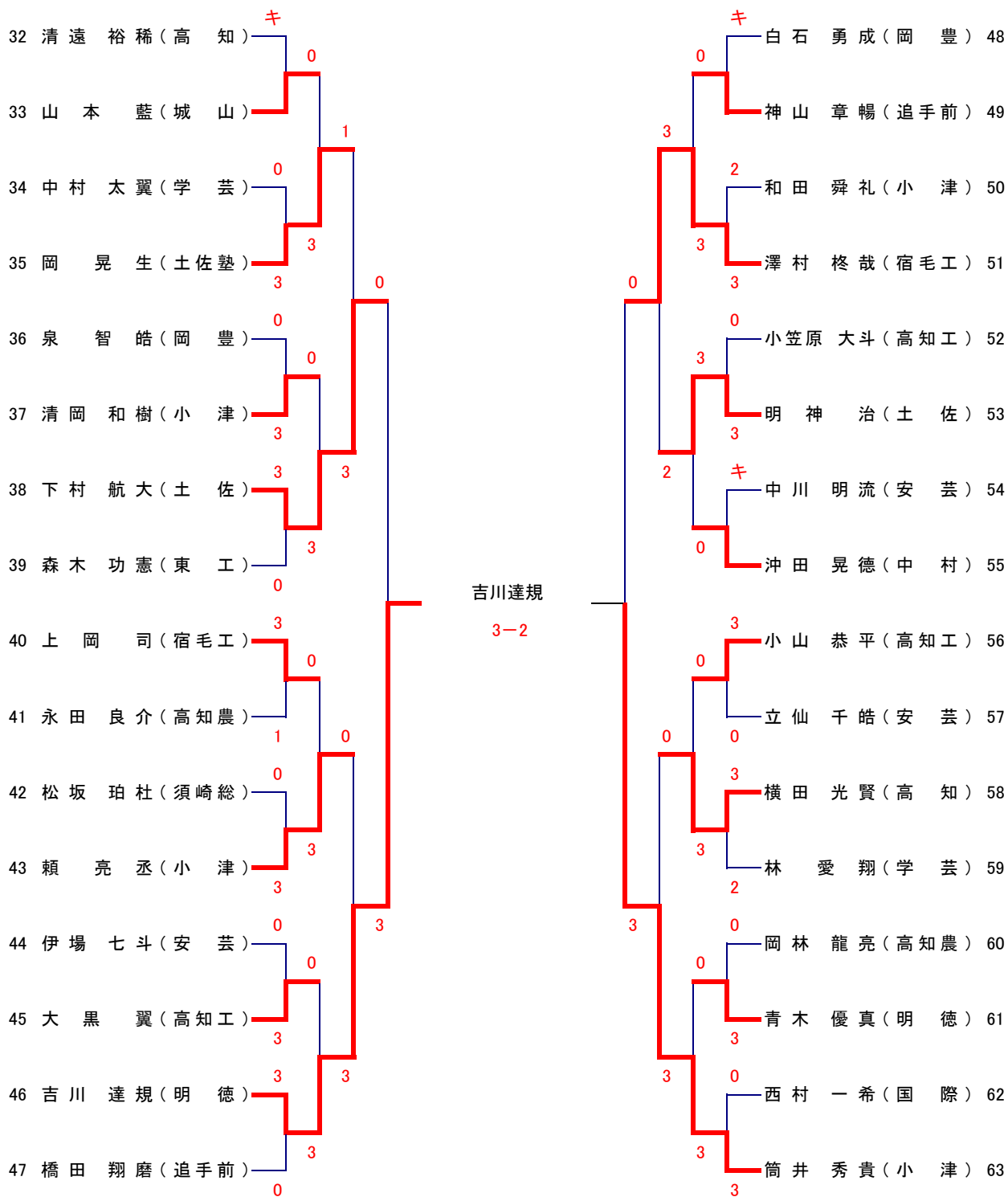
女子ダブルス



男子シングルス(No 1)



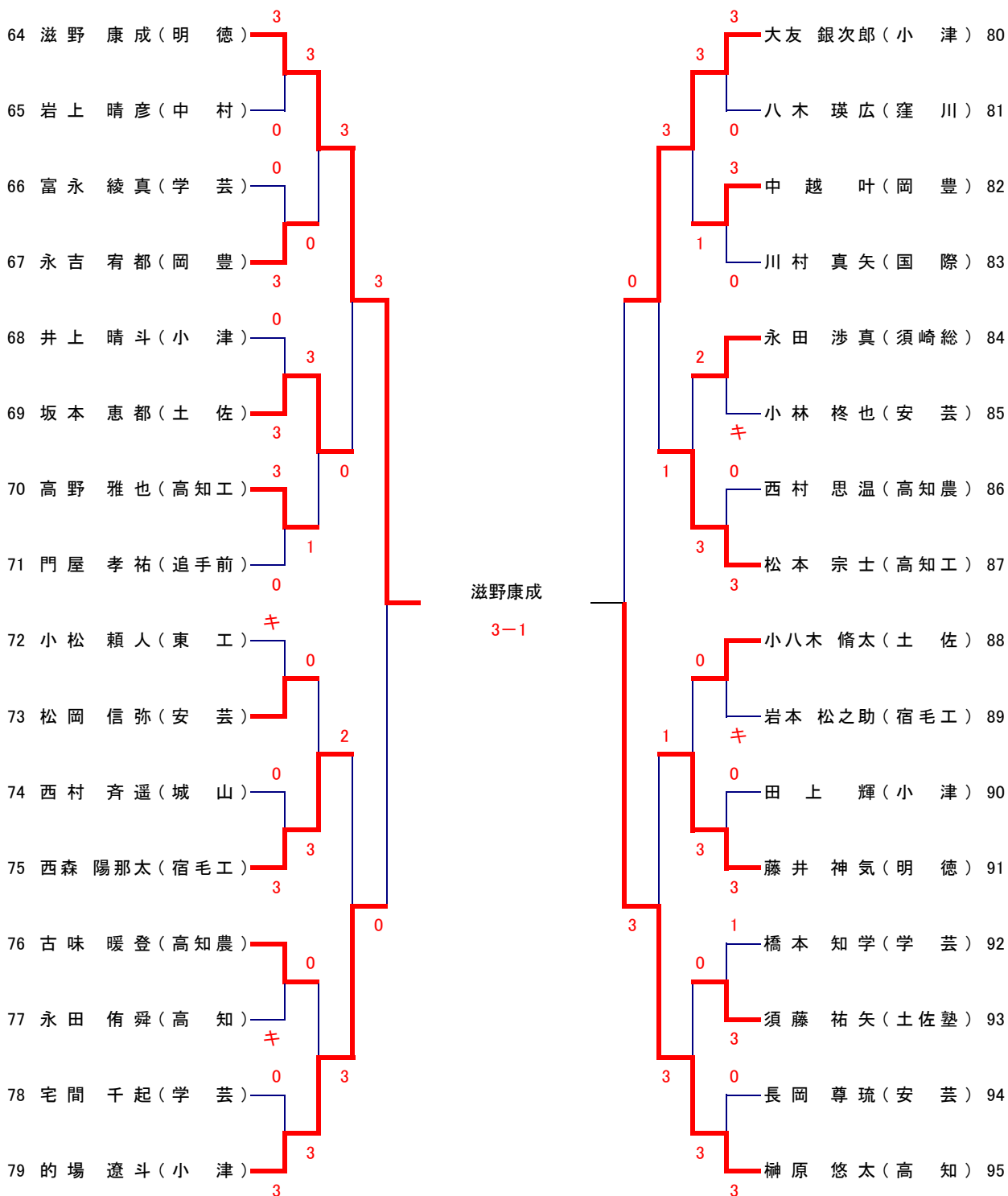
男子シングルス(No 2)



準決勝

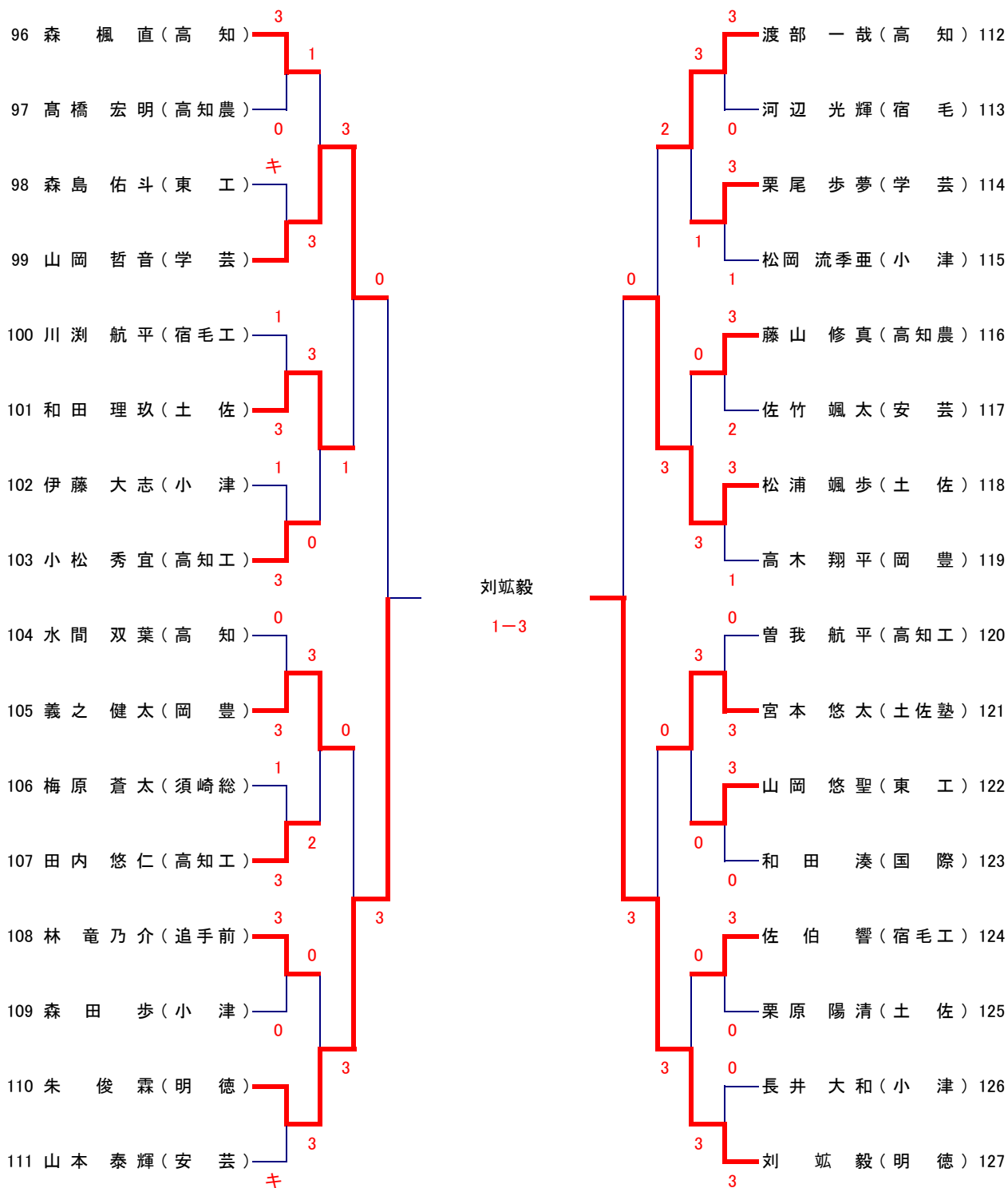
伊藤 快真(明德) 3-0 吉川 達規(明德)

男子シングルス(No 3)



決勝 伊藤 快真(明德) 0-3 滋野 康成(明德)

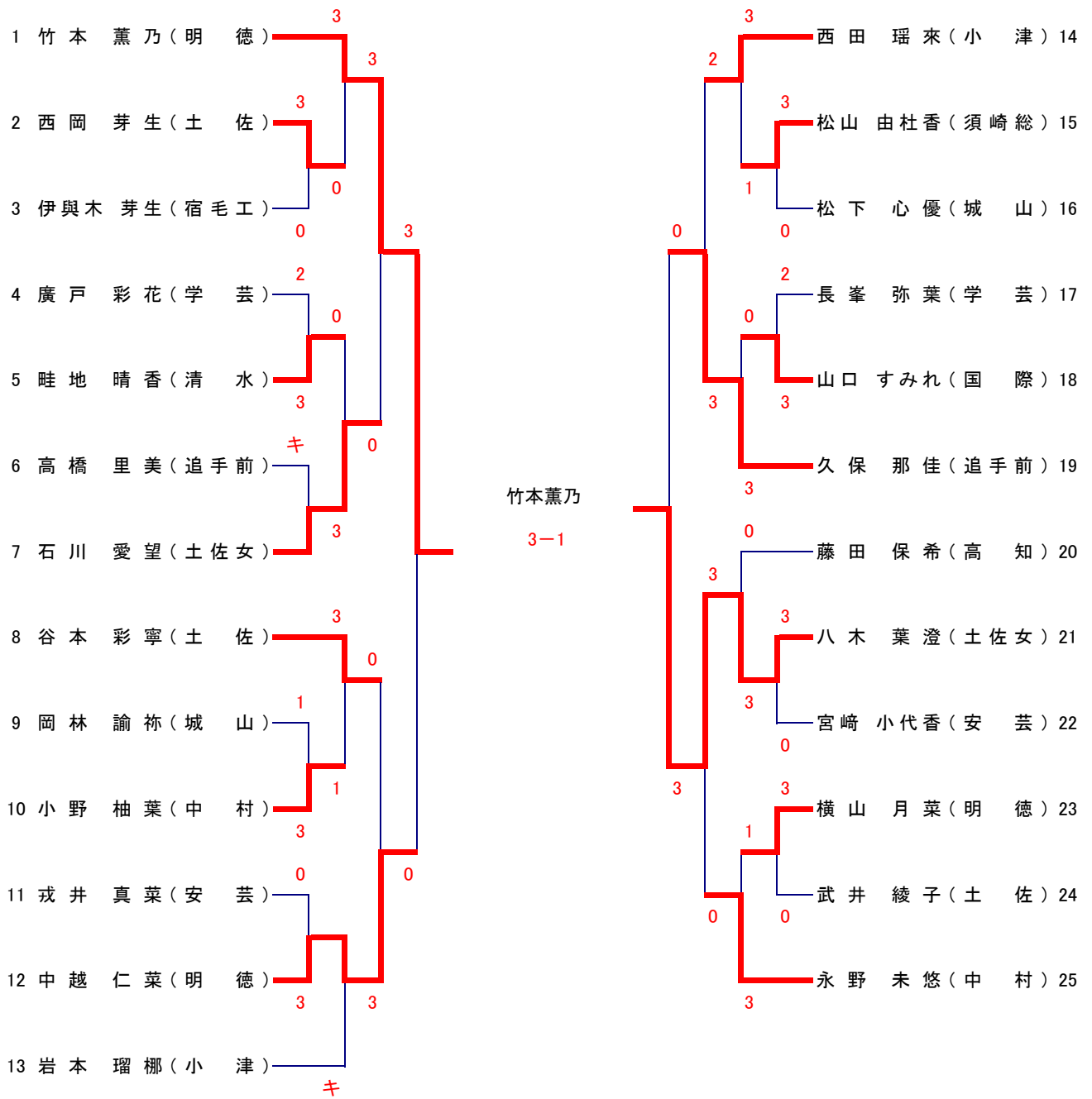
男子シングルス(No 4)



準決勝

伊藤 快真(明德) 3-0 吉川 達規(明德)

女子シングルス(No 1)

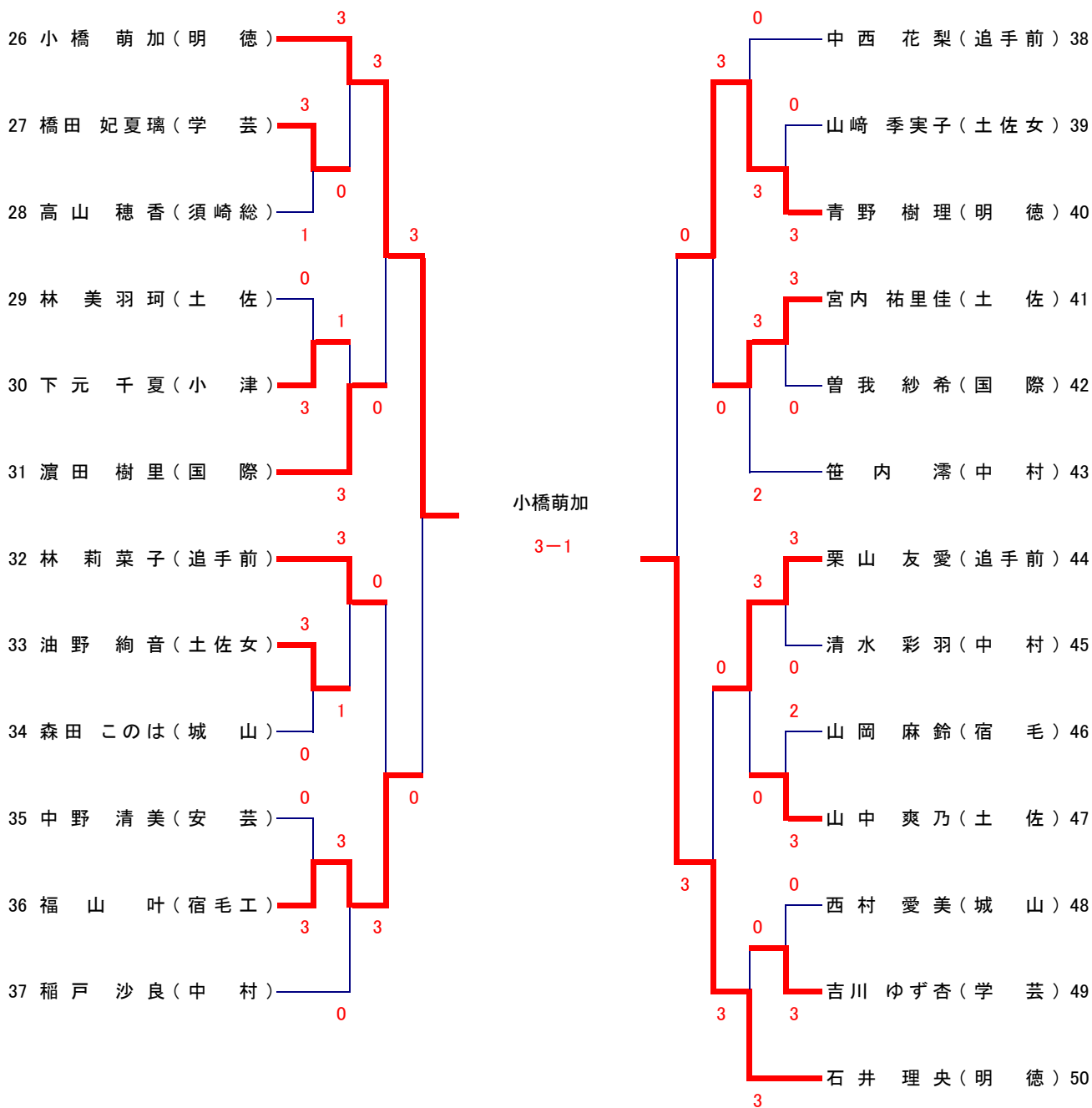


竹本薫乃
3-1

決勝

竹本 薫乃(明德) 3-0 小橋 萌加(明德)

女子シングルス(No 2)



夏季R6

男子ダブルス

準決勝

(朱藤井)	3	11 - 9	0	吉川 青木
		11 - 7		
		11 - 4		
		—		
		—		
(明德)		(明德)		

伊藤 刘	1	3 - 11	3	(内山 滋野)
		11 - 7		
		4 - 11		
		7 - 11		
		—		
(明德)		(明德)		

決勝

(朱藤井)	1	6 - 11	3	(内山 滋野)
		6 - 11		
		12 - 10		
		8 - 11		
		—		
(明德)		(明德)		

男子シングルス

準決勝

(伊藤)	3	11 - 9	0	吉川
		11 - 8		
		11 - 8		
		—		
		—		
(明德)		(明德)		

(滋野)	3	12 - 10	1	刘
		6 - 11		
		11 - 7		
		11 - 8		
		—		
(明德)		(明德)		

決勝

伊藤	0	9 - 11	3	(滋野)
		3 - 11		
		2 - 11		
		—		
		—		
(明德)		(明德)		

女子ダブルス

準決勝

(小橋 石井)	3	11 - 7	0	中越 横山
		13 - 11		
		11 - 4		
		—		
		—		
(明德)		(明德)		

石川愛 八木	0	3 - 11	3	(竹本 青野)
		6 - 11		
		5 - 11		
		—		
		—		
(土佐女)		(明德)		

決勝

(小橋 石井)	3	11 - 5	1	竹本 青野
		5 - 11		
		11 - 5		
		11 - 7		
		—		
(明德)		(明德)		

女子シングルス

準決勝

(竹本)	3	15 - 17	1	八木
		11 - 4		
		11 - 5		
		11 - 2		
		—		
(明德)		(土佐女)		

(小橋)	3	8 - 11	1	石井
		11 - 8		
		11 - 9		
		13 - 11		
		—		
(明德)		(明德)		

決勝

(竹本)	3	11 - 6	0	小橋
		11 - 8		
		11 - 7		
		—		
		—		
(明德)		(明德)		