

男子学校対抗予選リーグ

(~ コート)

Aグループ	1 明徳義塾	2 四学香川西	3 今 治 南	4 海 部	勝-敗	得点	順位
1 明徳義塾					-		
2 四学香川西					-		
3 今 治 南					-		
4 海 部					-		

(~ コート)

Bグループ	1 城 南	2 松 山 北	3 高松中央	4 高知小津	勝-敗	得点	順位
1 城 南					-		
2 松 山 北					-		
3 高松中央					-		
4 高知小津					-		

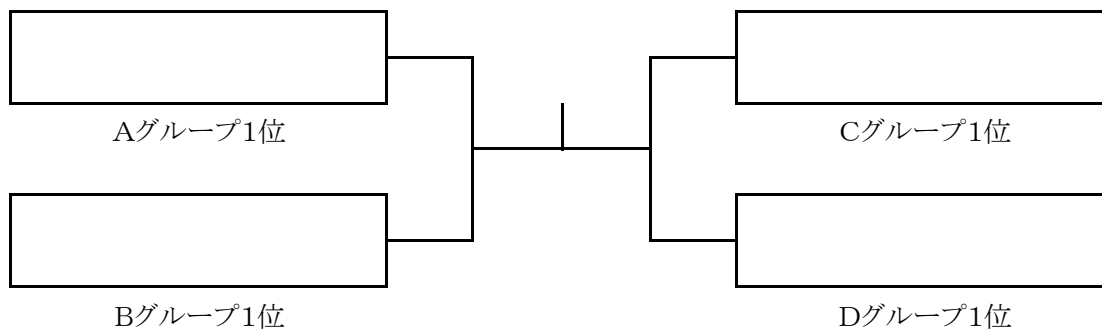
(~ コート)

Cグループ	1 尽誠学園	2 徳島商業	3 高 知	4 三 島	勝-敗	得点	順位
1 尽誠学園					-		
2 徳島商業					-		
3 高 知					-		
4 三 島					-		

(~ コート)

Dグループ	1 松山商業	2 岡 豊	3 城 北	4 高松商業	勝-敗	得点	順位
1 松山商業					-		
2 岡 豊					-		
3 城 北					-		
4 高松商業					-		

男子学校対抗決勝トーナメント



決勝戦記録

学校名		得点			学校名	
			—			
1			—			1
2			—			2
D			—			D
4			—			4
5			—			5

女子学校対抗予選リーグ

(~ コート)

Aグループ	1 明德義塾	2 尽誠学園	3 徳島商業	4 今治南	勝-敗	得点	順位
1 明德義塾					-		
2 尽誠学園					-		
3 徳島商業					-		
4 今治南					-		

(~ コート)

Bグループ	1 済美	2 徳島市立	3 高松中央	4 土佐	勝-敗	得点	順位
1 済美					-		
2 徳島市立					-		
3 高松中央					-		
4 土佐					-		

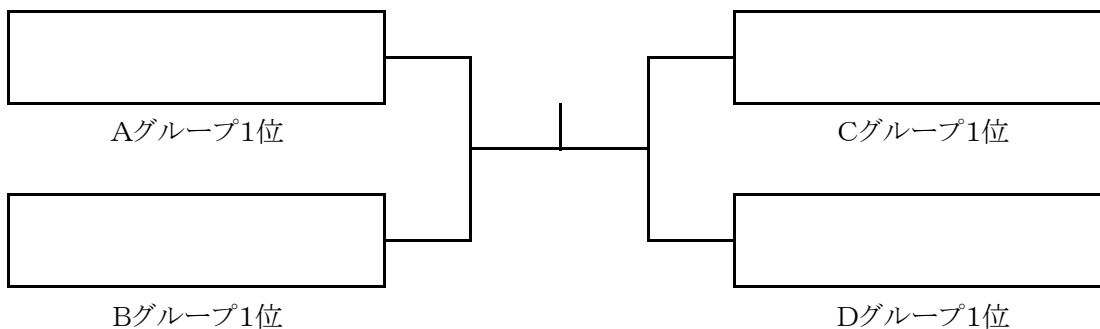
(~ コート)

Cグループ	1 四学香川西	2 松山北	3 中村	4 脇町	勝-敗	得点	順位
1 四学香川西					-		
2 松山北					-		
3 中村					-		
4 脇町					-		

(~ コート)

Dグループ	1 城南	2 土佐女子	3 松山聖陵	4 高松商業	勝-敗	得点	順位
1 城南					-		
2 土佐女子					-		
3 松山聖陵					-		
4 高松商業					-		

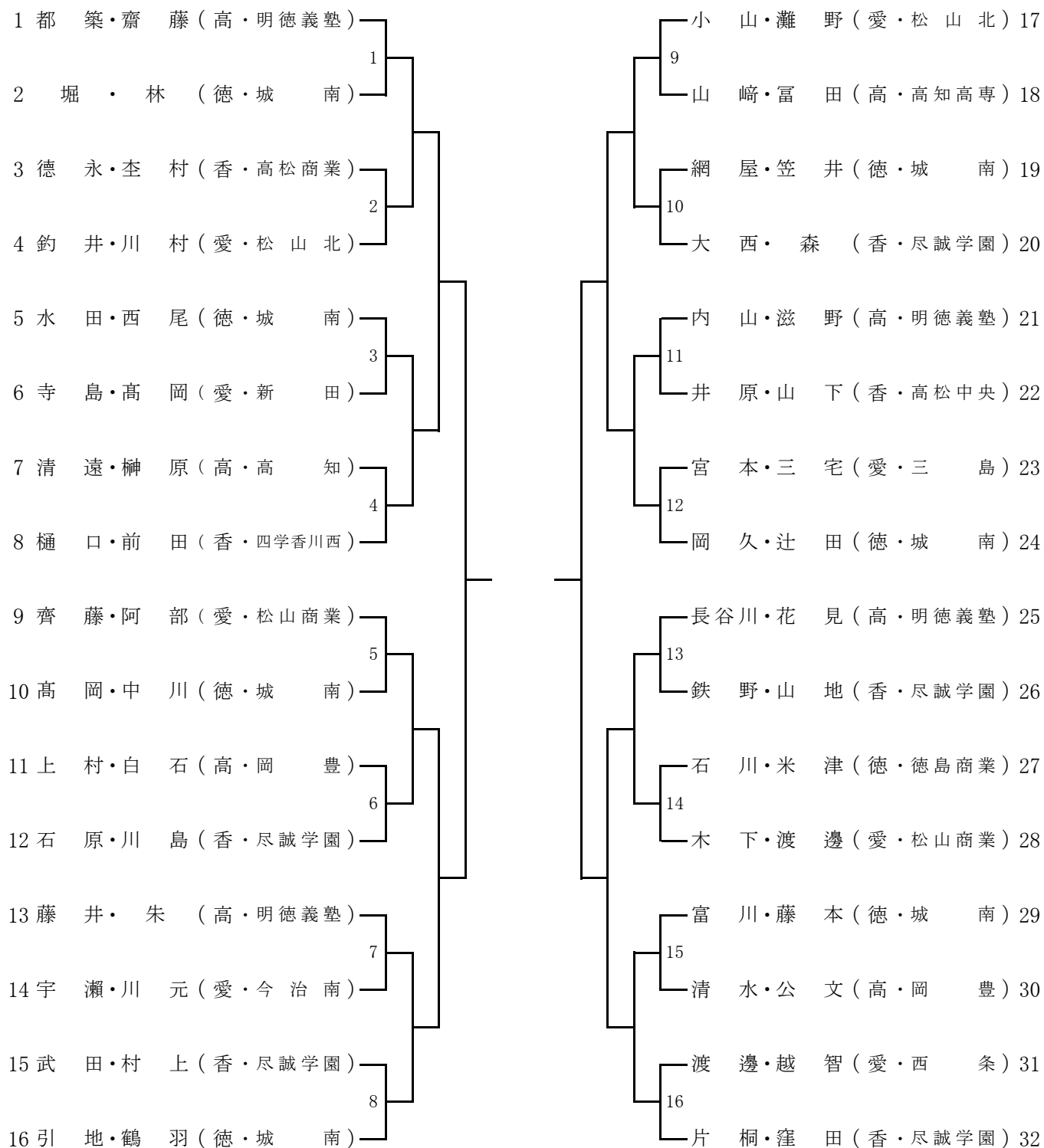
女子学校対抗決勝トーナメント



決勝戦記録

学校名		得点			学校名	
			—			
1			—			1
2			—			2
D			—			D
4			—			4
5			—			5

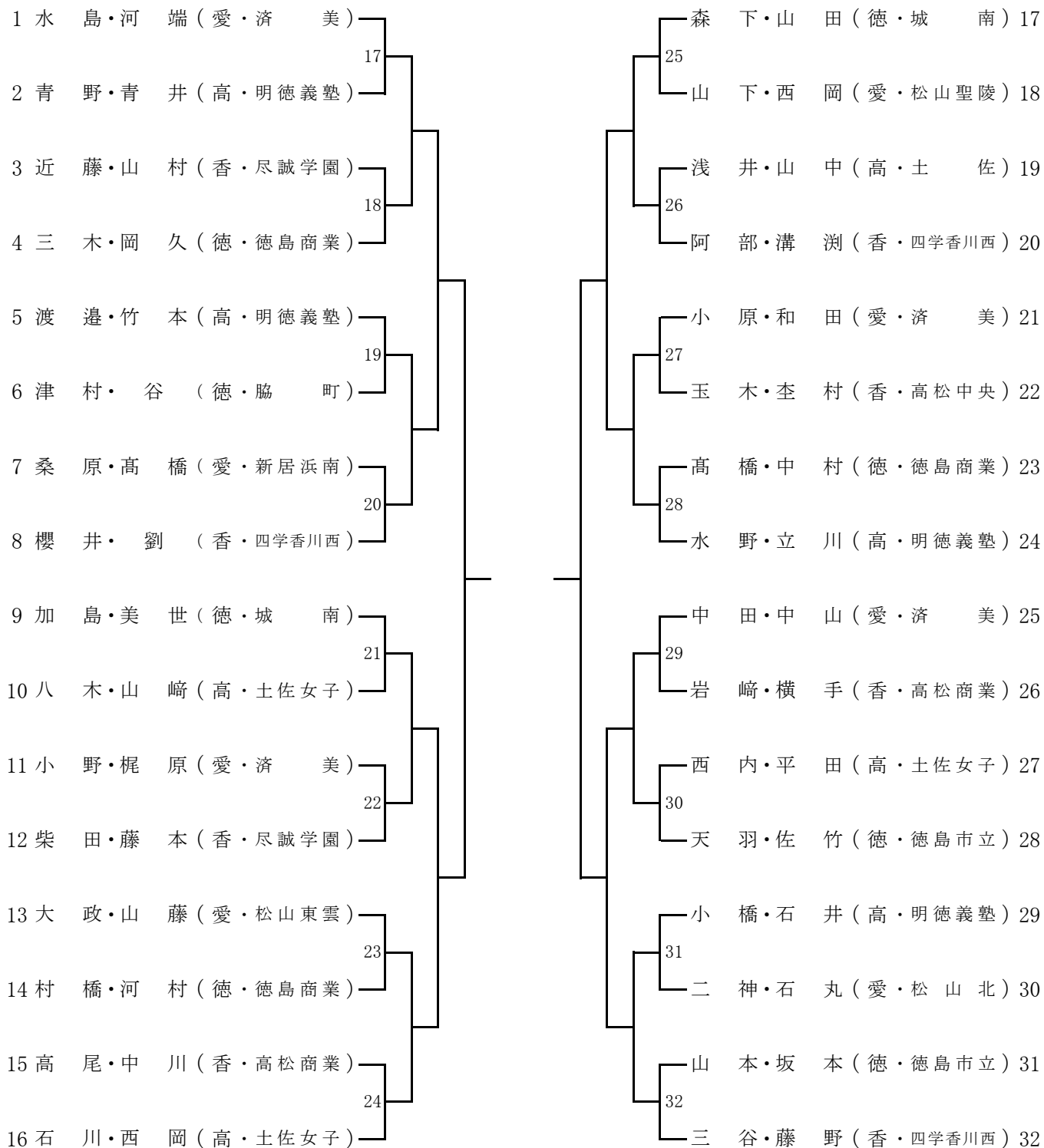
男子ダブルス



決勝戦記録

		—	
		—	
		—	
		—	
(.)		—	(.)

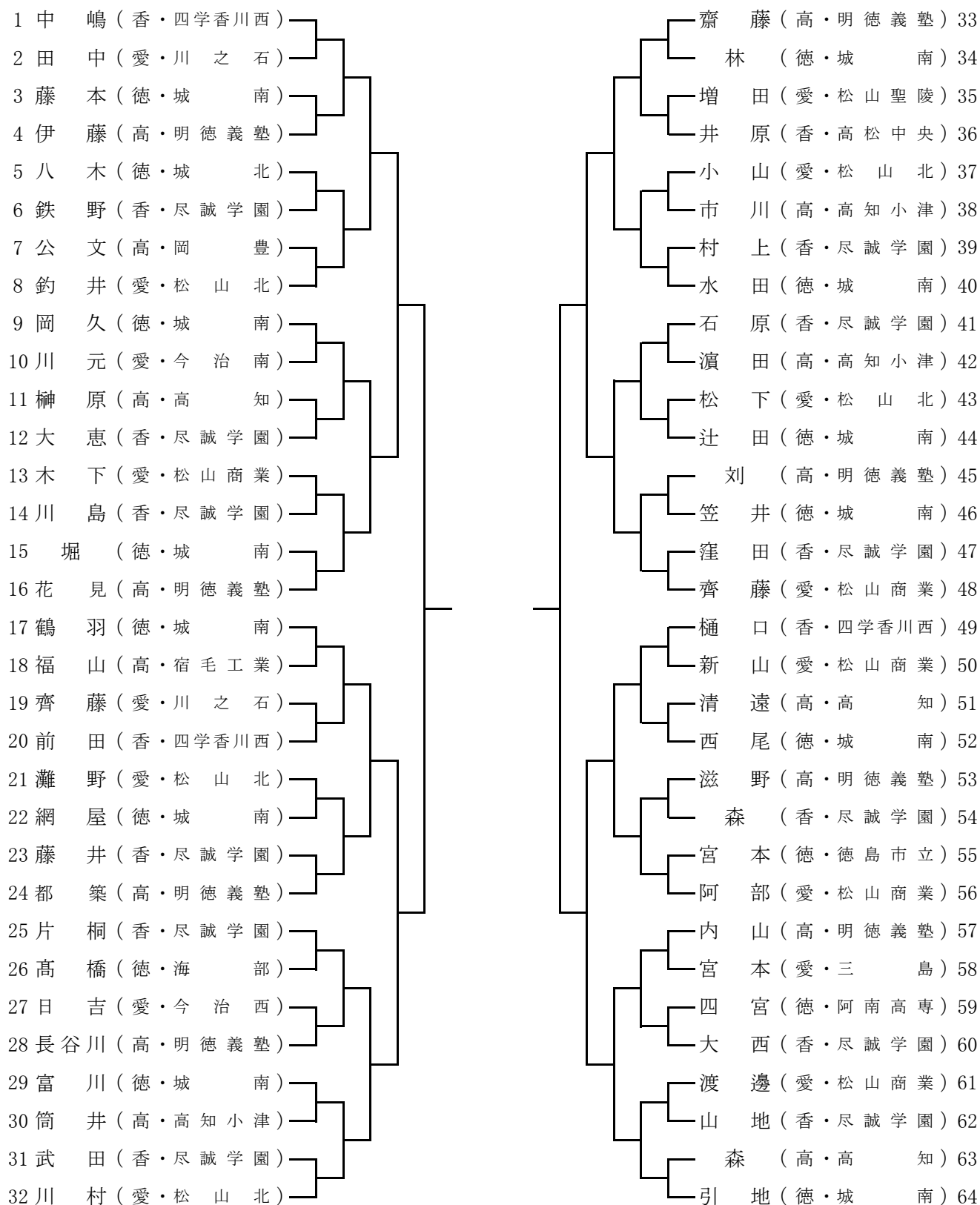
女子ダブルス



決勝戦記録

		—	
		—	
		—	
		—	
(.)		—	(.)

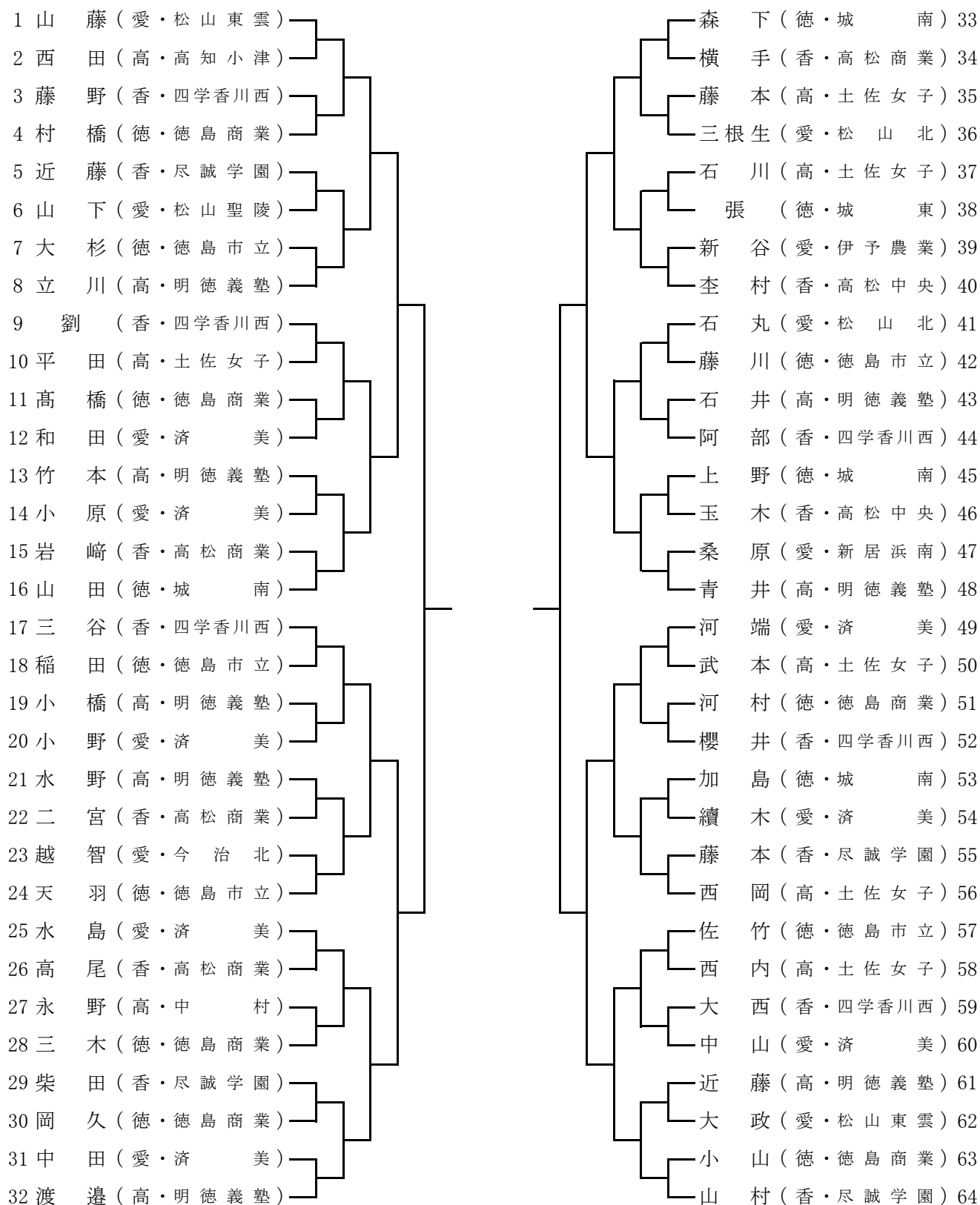
男子シングルス



決 勝 戦 記 録

		—		
		—		
		—		
		—		
(.)		—		(.)

女子シングルス



決勝戦記録

(.)		—		(.)
		—		
		—		
		—		
		—		