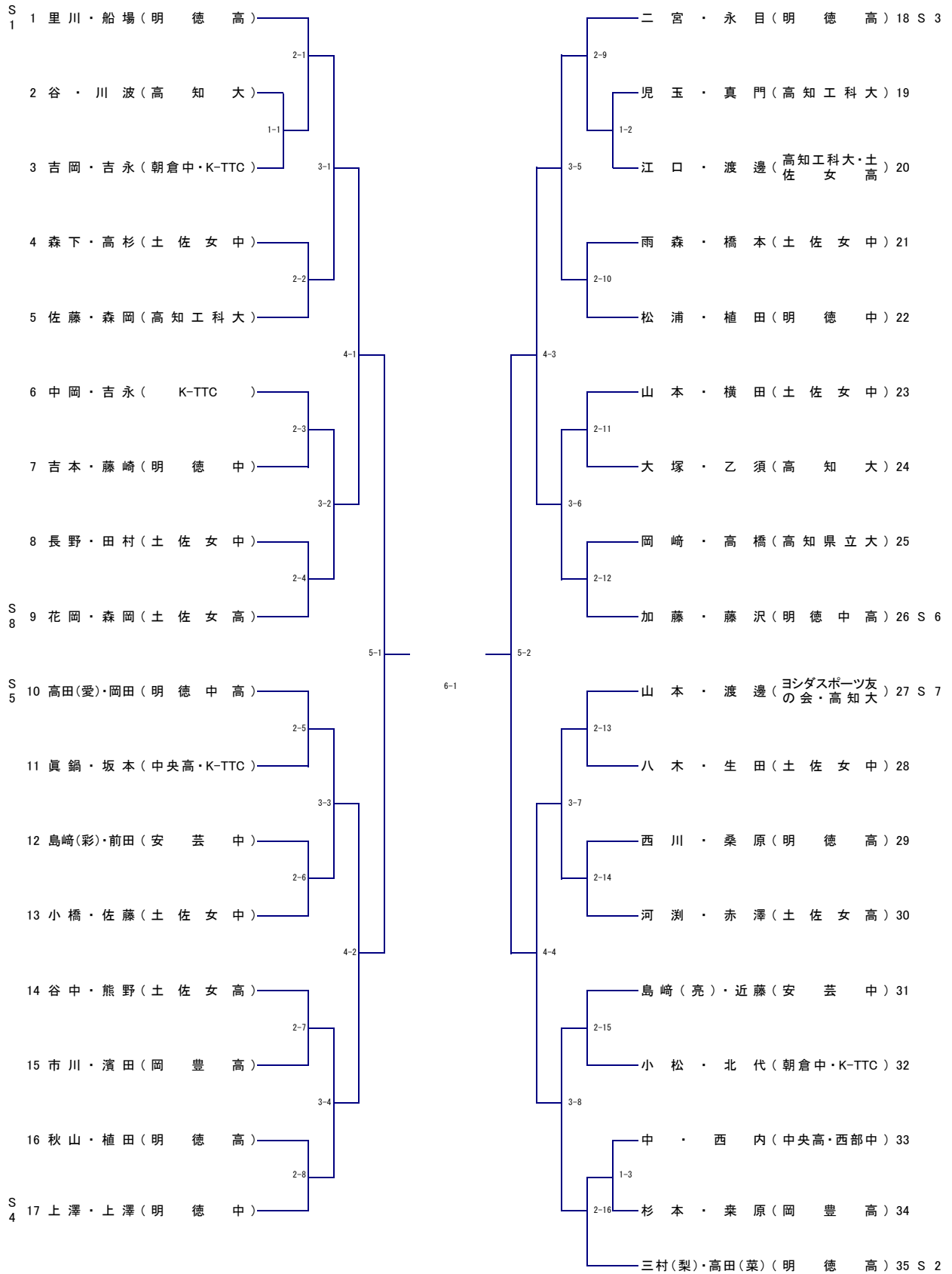
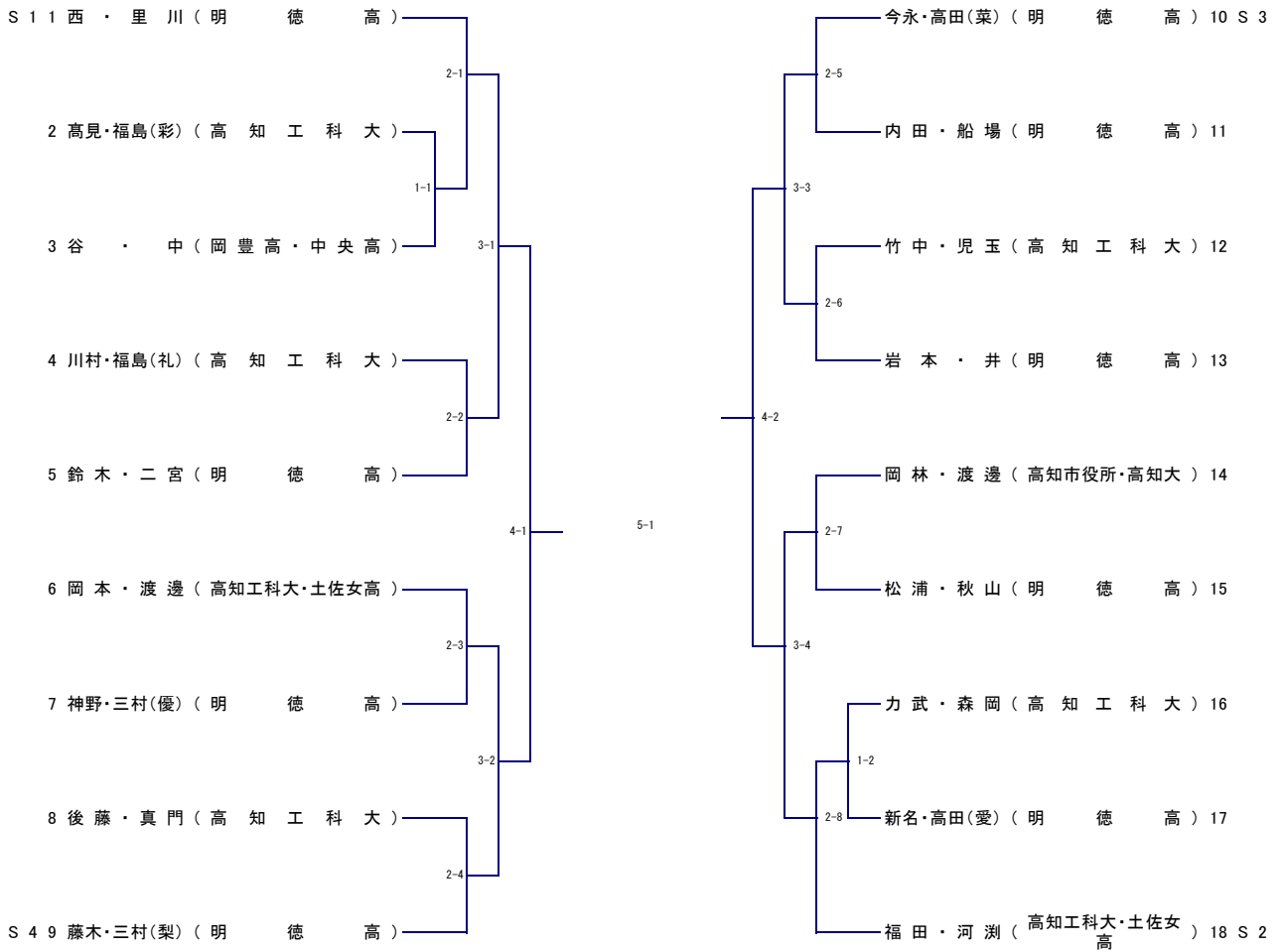


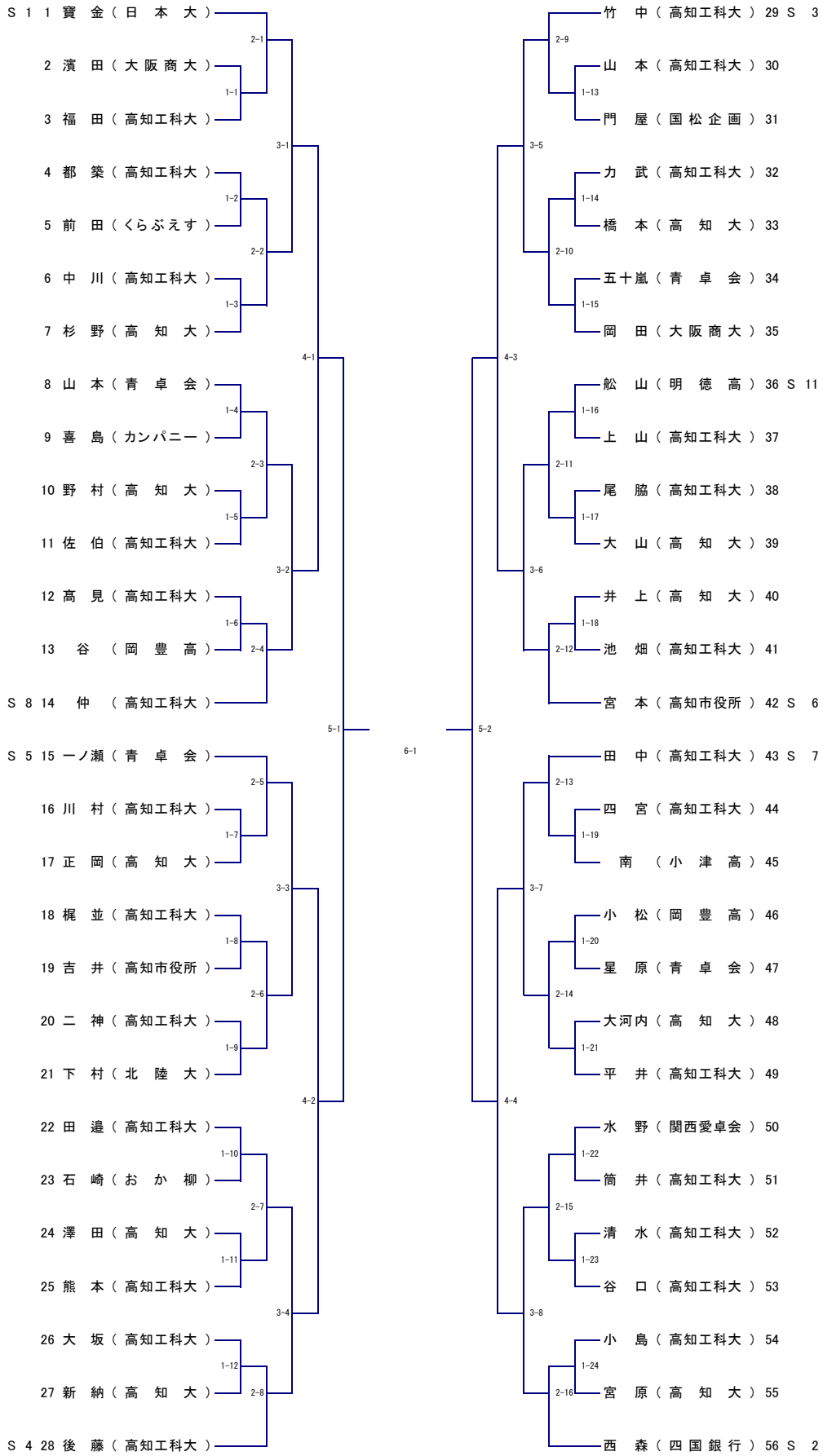
女子ダブルス



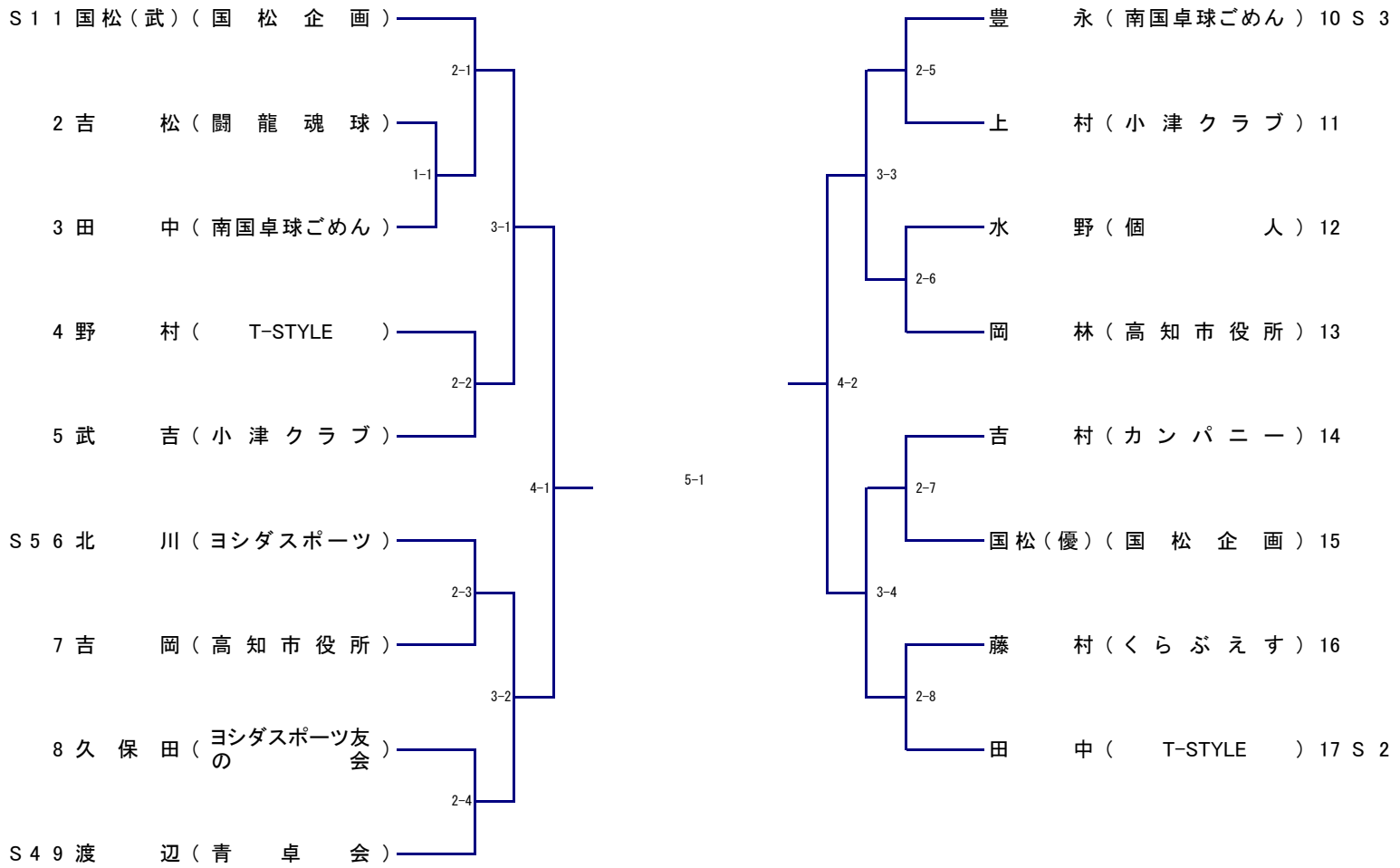
ミックスダブルス



男子シングルス



男子30



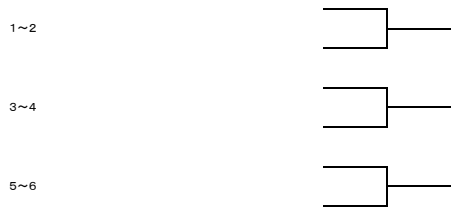
男子(40)

A					勝敗	順位
1	小松(ヨシダスポーツ友の会)					
2	中平(潮江)					
3	丸橋(K-TTC)					

B					勝敗	順位
1	田内(K-TTC)					
2	和田(土佐町A-TEAM)					
3	西内(くらぶえず)					

推薦:西内(吾北体育会Z)

順位決定戦



男子(50)

A					勝敗	順位
1	宮本(関西愛卓会)					
2	片岡(K-TTC)					
3	西尾(須崎クラブ)					

B					勝敗	順位
1	村岡(関西愛卓会)					
2	近井(津野町体育会)					
3	山本(須崎クラブ)					

C						勝敗	順位
1	松尾(津野町体育会)						
2	長山(須崎クラブ)						
3	岡本(四国銀行)						
4	藤田(伊野町体育会)						

推薦: 吉田(ヨシダスポーツ)

順位決定戦

1位グループ					勝敗	順位
1						
2						
3						

2位グループ					勝敗	順位
1						
2						
3						

3位グループ						勝敗	順位
1							
2							
3							
4							

男子(60L)

						勝敗	順位
1	依光(小高坂クラブ)						
2	松浦(須崎クラブ)						
3	田中(TTC波多)						
4	楠瀬(ヨシダスポーツ友の会)						
5	松木(南四国スズキ)						

推薦: 弘光(四国銀行)

男子(60H)

						勝敗	順位
1	中根(ヨシダスポーツ友の会)						
2	高橋(いの町体育会)						
3	久寿(須崎クラブ)						
4	安井(K-TTC)						
5	下村(ヨシダスポーツ友の会)						

男子(70L)

推薦: 小松(TTC波多)

男子(70H)

推薦: 青木(四国銀行)

男子(80)

- 1 柳瀬(個人)
- 2 梅原(青空クラブ)

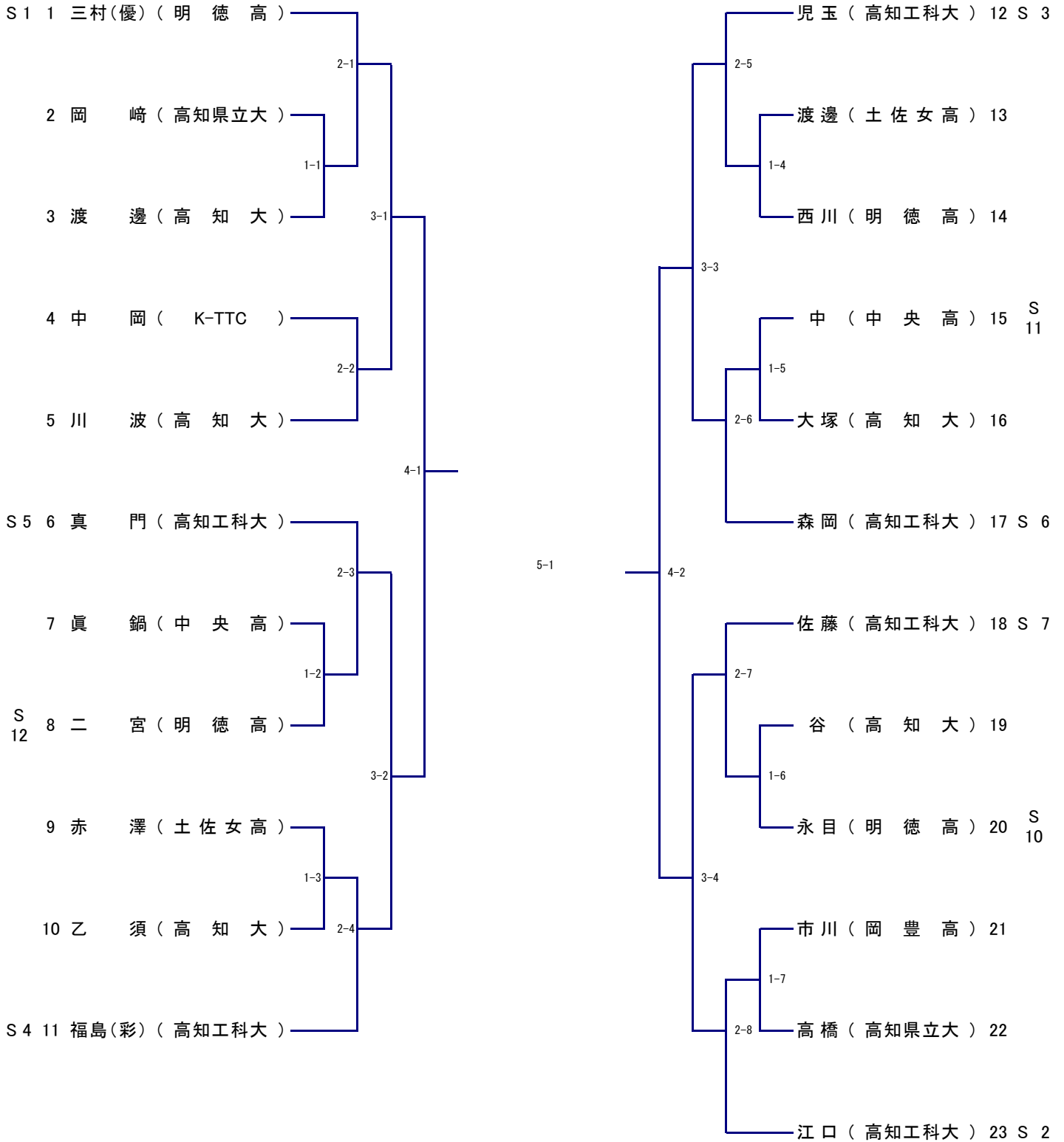
推薦: 和田(小高坂クラブ)

教職員

	A	東	小野	前田	廣田	澤崎	勝敗	順位
1	澤崎(土佐中・高等学校職員)							
2	小野(三里中教員)							
3	前田(野根中学校教員)							
4	廣田(岡豊高校教員)							
5	東(吾北小教員)							

推薦: 中野(安芸中教員)、市川(吾北分校教員)

女子シングルス



女子(30)

女子(40)

佐藤(四国銀行)

女子(50)

						勝敗	順位
1	楠瀬(ヨシダスポーツ友の会)						
2	橋本(K-TTC)						
3	熊沢(イスカンダル)						
4	松田(ヨシダスポーツ友の会)						
5	榎尾(クレッシェンド)						

推薦:明神(国松企画)

女子(60L)

濱川(国松企画)

女子(60H)

田村(国松クラブ クローバー)

推薦:横山(ピンポン館)

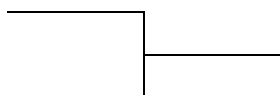
女子(70L)

女子(70H)

推薦:植田(黒潮クラブ)

女子(80)

梅原(青空クラブ)



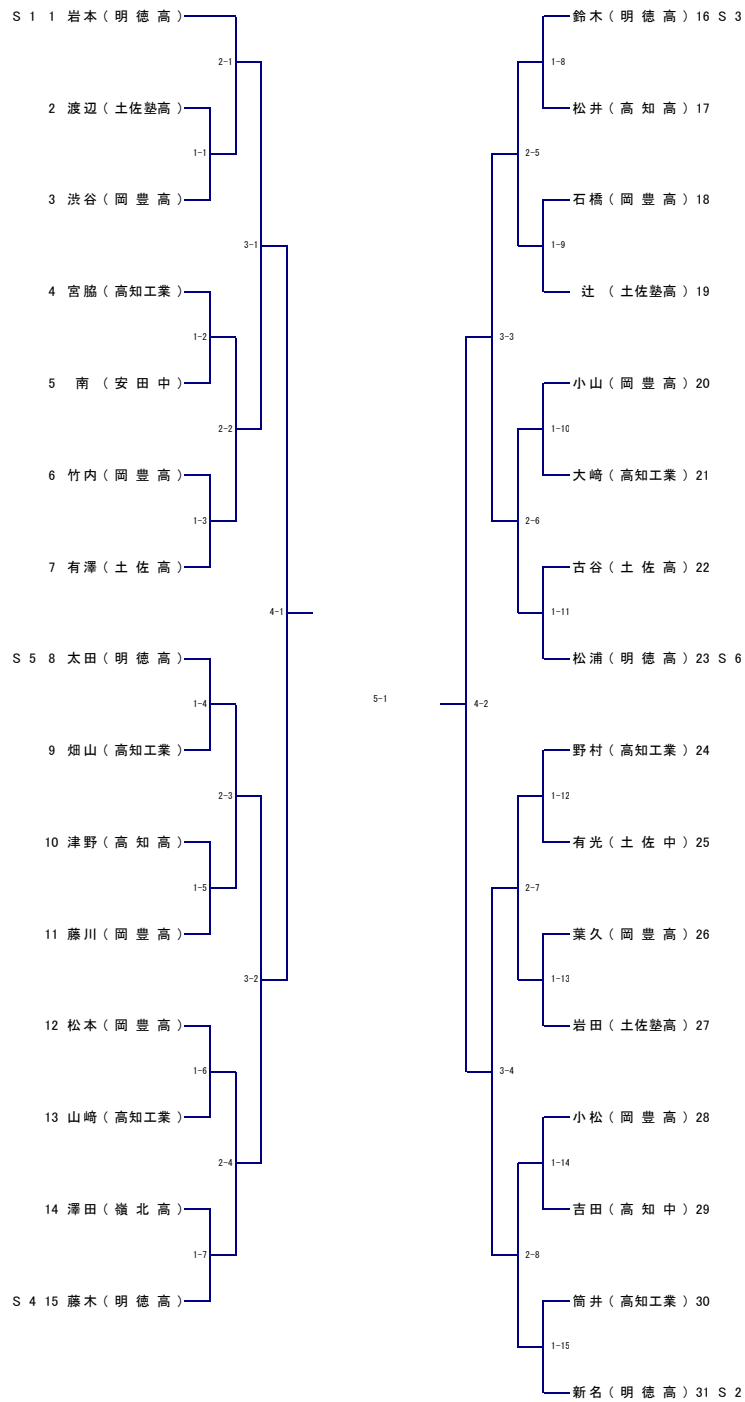
大平(K-TTC)

女子(教職員)

金清(神谷中)

推薦:中野(浦ノ内中)

男子ジュニア



女子ジュニア

