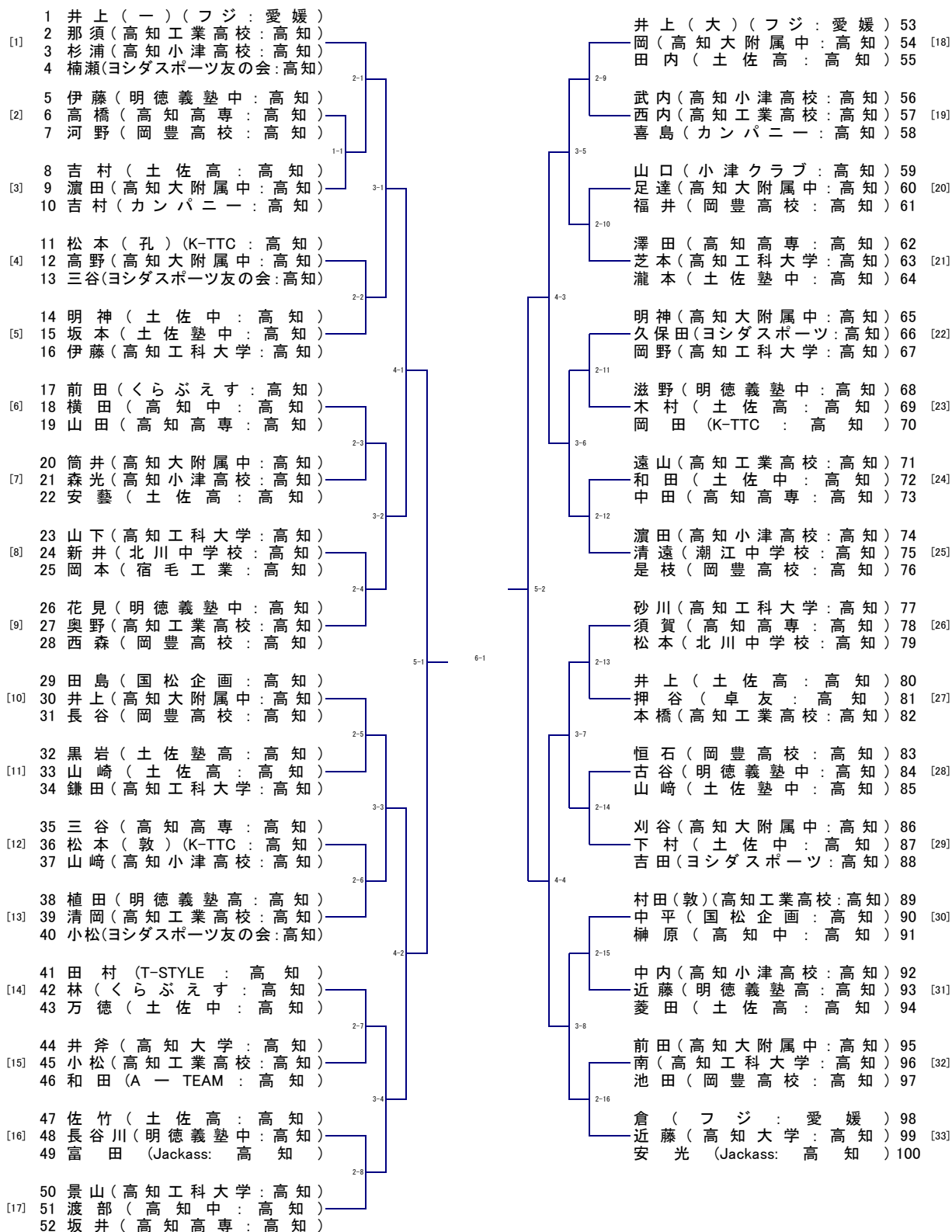
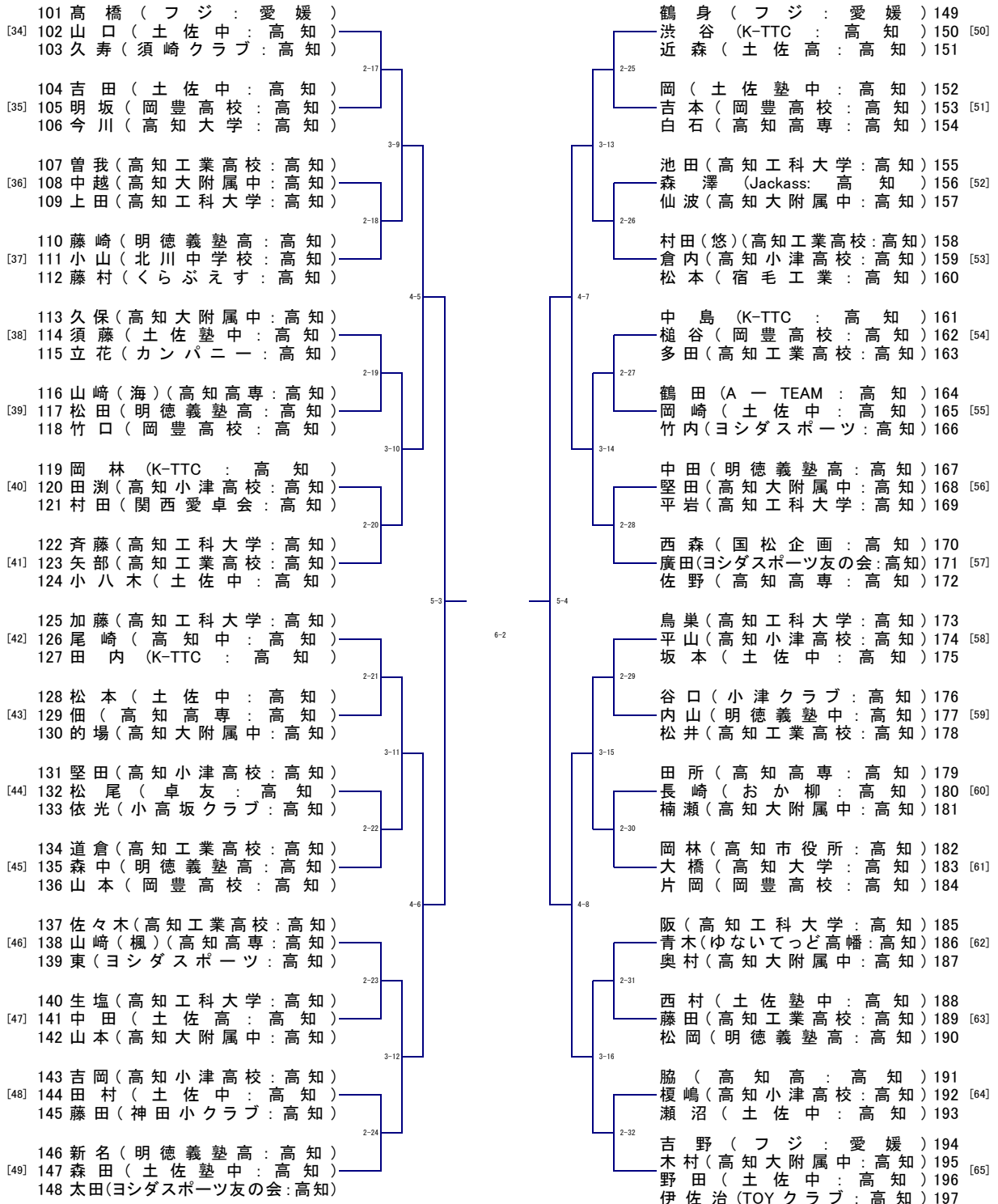


男子シングルス(No 1)



男子シングルス(No 2)



男子シングルス予選リーグ

第 1グループ

	井上(一)	那須	杉浦	楠瀬	得点	順位
1	井上(一) (フジ:愛媛)					
2	那須 (高知工業高校:高知)					
3	杉浦 (高知小津高校:高知)					
4	楠瀬 (ヨシダスポーツ友の会:高知)					

第 2グループ

	伊藤	高橋	河野	得点	順位
5	伊藤 (明德義塾中:高知)				
6	高橋 (高知高専:高知)				
7	河野 (岡豊高校:高知)				

第 3グループ

	吉村	濱田	吉村	得点	順位
8	吉村 (土佐高:高知)				
9	濱田 (高知大附属中:高知)				
10	吉村 (カンパニー:高知)				

第 4グループ

	松本(孔)	高野	三谷	得点	順位
11	松本(孔) (K-TTC:高知)				
12	高野 (高知大附属中:高知)				
13	三谷 (ヨシダスポーツ友の会:高知)				

第 5グループ

	明神	坂本	伊藤	得点	順位
14	明神 (土佐中:高知)				
15	坂本 (土佐塾中:高知)				
16	伊藤 (高知工科大学:高知)				

第 6グループ

	前田	横田	山田	得点	順位
17	前田 (くらぶえず:高知)				
18	横田 (高知中:高知)				
19	山田 (高知高専:高知)				

第 7グループ

	筒井	森光	安藝	得点	順位
20	筒井 (高知大附属中:高知)				
21	森光 (高知小津高校:高知)				
22	安藝 (土佐高:高知)				

第 8グループ

	山下	新井	岡本	得点	順位
23	山下 (高知工科大学:高知)				
24	新井 (北川中学校:高知)				
25	岡本 (宿毛工業:高知)				

第 9グループ

	花見	奥野	西森	得点	順位
26	花見 (明德義塾中:高知)				
27	奥野 (高知工業高校:高知)				
28	西森 (岡豊高校:高知)				

第 10グループ

	田島	井上	長谷	得点	順位
29	田島 (国松企画:高知)				
30	井上 (高知大附属中:高知)				
31	長谷 (岡豊高校:高知)				

第 11グループ

	黒岩	山崎	鎌田	得点	順位
32	黒岩 (土佐塾高:高知)				
33	山崎 (土佐高:高知)				
34	鎌田 (高知工科大学:高知)				

第 12グループ

	三谷	松本(敦)	山崎	得点	順位
35	三谷 (高知高専:高知)				
36	松本(敦) (K-TTC:高知)				
37	山崎 (高知小津高校:高知)				

第 13グループ

	植田	清岡	小松	得点	順位
38	植田 (明德義塾高:高知)				
39	清岡 (高知工業高校:高知)				
40	小松 (ヨシダスポーツ友の会:高知)				

第 14グループ

	田村	林	万徳	得点	順位
41	田村 (T-STYLE:高知)				
42	林 (くらぶえす:高知)				
43	万徳 (土佐中:高知)				

第 15グループ

	井斧	小松	和田	得点	順位
44	井斧 (高知大学:高知)				
45	小松 (高知工業高校:高知)				
46	和田 (A-TEAM:高知)				

第 16グループ

	佐竹	長谷川	富田	得点	順位
47	佐竹 (土佐高:高知)				
48	長谷川 (明德義塾中:高知)				
49	富田 (Jackass:高知)				

第 17グループ

	景山	渡部	坂井	得点	順位
50	景山 (高知工科大学:高知)				
51	渡部 (高知中:高知)				
52	坂井 (高知高専:高知)				

第 18グループ

	井上(大)	岡	田内	得点	順位
53	井上(大) (フジ:愛媛)				
54	岡 (高知大附属中:高知)				
55	田内 (土佐高:高知)				

第 19グループ

	武内	西内	喜島	得点	順位
56	武内 (高知小津高校:高知)				
57	西内 (高知工業高校:高知)				
58	喜島 (カンパニー:高知)				

第 20グループ

	山口	足達	福井	得点	順位
59	山口 (小津クラブ:高知)				
60	足達 (高知大附属中:高知)				
61	福井 (岡豊高校:高知)				

第 21グループ

	澤田	芝本	瀧本	得点	順位
62	澤田 (高知高専:高知)				
63	芝本 (高知工科大学:高知)				
64	瀧本 (土佐塾中:高知)				

第 22グループ

	明神	久保田	岡野	得点	順位
65	明神 (高知大附属中:高知)				
66	久保田 (ヨシダスポーツ:高知)				
67	岡野 (高知工科大学:高知)				

第 23グループ

	滋野	木村	岡田	得点	順位
68	滋野 (明德義塾中:高知)				
69	木村 (土佐高:高知)				
70	岡田 (K-TTC:高知)				

第 24グループ

	遠山	和田	中田	得点	順位
71	遠山 (高知工業高校:高知)				
72	和田 (土佐中:高知)				
73	中田 (高知高専:高知)				

第 25グループ

	濱田	清遠	是枝	得点	順位
74	濱田 (高知小津高校:高知)				
75	清遠 (潮江中学校:高知)				
76	是枝 (岡豊高校:高知)				

第 26グループ

	砂川	須賀	松本	得点	順位
77	砂川 (高知工科大学:高知)				
78	須賀 (高知高専:高知)				
79	松本 (北川中学校:高知)				

第 27グループ

	井上	押谷	本橋	得点	順位
80	井上 (土佐高:高知)				
81	押谷 (卓友:高知)				
82	本橋 (高知工業高校:高知)				

第 28グループ

	恒石	古谷	山崎	得点	順位
83	恒石 (岡豊高校:高知)				
84	古谷 (明德義塾中:高知)				
85	山崎 (土佐塾中:高知)				

第 29グループ

	刈谷	下村	吉田	得点	順位
86	刈谷 (高知大附属中:高知)				
87	下村 (土佐中:高知)				
88	吉田 (ヨシダスポーツ:高知)				

第 30グループ

	村田(敦)	中平	榊原	得点	順位
89	村田(敦) (高知工業高校:高知)				
90	中平 (国松企画:高知)				
91	榊原 (高知中:高知)				

第 31グループ

	中内	近藤	菱田	得点	順位
92	中内 (高知小津高校:高知)				
93	近藤 (明德義塾高:高知)				
94	菱田 (土佐高:高知)				

第 32グループ

	前田	南	池田	得点	順位
95	前田 (高知大附属中:高知)				
96	南 (高知工科大学:高知)				
97	池田 (岡豊高校:高知)				

第 33グループ

	倉	近藤	安光	得点	順位
98	倉 (フジ:愛媛)				
99	近藤 (高知大学:高知)				
100	安光 (Jackass:高知)				

第 34グループ

	高橋	山口	久寿	得点	順位
101	高橋 (フジ:愛媛)				
102	山口 (土佐中:高知)				
103	久寿 (須崎クラブ:高知)				

第 35グループ

	吉田	明坂	今川	得点	順位
104	吉田 (土佐中:高知)				
105	明坂 (岡豊高校:高知)				
106	今川 (高知大学:高知)				

第 36グループ

	曾我	中越	上田	得点	順位
107	曾我 (高知工業高校:高知)				
108	中越 (高知大附属中:高知)				
109	上田 (高知工科大学:高知)				

第 37グループ

	藤崎	小山	藤村	得点	順位
110	藤崎 (明德義塾高:高知)				
111	小山 (北川中学校:高知)				
112	藤村 (くらぶえす:高知)				

第 38グループ

	久保	須藤	立花	得点	順位
113	久保 (高知大附属中:高知)				
114	須藤 (土佐塾中:高知)				
115	立花 (カンパニー:高知)				

第 39グループ

	山崎(海)	松田	竹口	得点	順位
116	山崎(海) (高知高専:高知)				
117	松田 (明德義塾高:高知)				
118	竹口 (岡豊高校:高知)				

第 40グループ

	岡林	田渕	村田	得点	順位
119	岡林 (K-TTC:高知)				
120	田渕 (高知小津高校:高知)				
121	村田 (関西愛卓会:高知)				

第 41グループ

	斉藤	矢部	小八木	得点	順位
122	斉藤 (高知工科大学:高知)				
123	矢部 (高知工業高校:高知)				
124	小八木 (土佐中:高知)				

第 42グループ

	加藤	尾崎	田内	得点	順位
125	加藤 (高知工科大学:高知)				
126	尾崎 (高知中:高知)				
127	田内 (K-TTC:高知)				

第 43グループ

	松本	佃	的場	得点	順位
128	松本 (土佐中:高知)				
129	佃 (高知高専:高知)				
130	的場 (高知大附属中:高知)				

第 44グループ

	堅田	松尾	依光	得点	順位
131	堅田 (高知小津高校:高知)				
132	松尾 (卓友:高知)				
133	依光 (小高坂クラブ:高知)				

第 45グループ

	道倉	森中	山本	得点	順位
134	道倉 (高知工業高校:高知)				
135	森中 (明德義塾高:高知)				
136	山本 (岡豊高校:高知)				

第 46グループ

	佐々木	山崎(楓)	東	得点	順位
137	佐々木 (高知工業高校:高知)				
138	山崎(楓) (高知高専:高知)				
139	東 (ヨシダスポーツ:高知)				

第 47グループ

	生塩	中田	山本	得点	順位
140	生塩 (高知工科大学:高知)				
141	中田 (土佐高:高知)				
142	山本 (高知大附属中:高知)				

第 48グループ

	吉岡	田村	藤田	得点	順位
143	吉岡 (高知小津高校:高知)				
144	田村 (土佐中:高知)				
145	藤田 (神田小クラブ:高知)				

第 49グループ

	新名	森田	太田	得点	順位
146	新名 (明德義塾高:高知)				
147	森田 (土佐塾中:高知)				
148	太田 (ヨシダスポーツ友の会:高知)				

第 50グループ

	鶴身	渋谷	近森	得点	順位
149	鶴身 (フジ:愛媛)				
150	渋谷 (K-TTC:高知)				
151	近森 (土佐高:高知)				

第 51グループ

	岡	吉本	白石	得点	順位
152	岡 (土佐塾中:高知)				
153	吉本 (岡豊高校:高知)				
154	白石 (高知高専:高知)				

第 52グループ

	池田	森澤	仙波	得点	順位
155	池田 (高知工科大学:高知)				
156	森澤 (Jackass:高知)				
157	仙波 (高知大附属中:高知)				

第 53グループ

	村田(悠)	倉内	松本	得点	順位
158	村田(悠) (高知工業高校:高知)				
159	倉内 (高知小津高校:高知)				
160	松本 (宿毛工業:高知)				

第 54グループ

	中島	樋谷	多田	得点	順位
161	中島 (K-TTC:高知)				
162	樋谷 (岡豊高校:高知)				
163	多田 (高知工業高校:高知)				

第 55グループ

	鶴田	岡崎	竹内	得点	順位
164	鶴田 (A-TEAM:高知)				
165	岡崎 (土佐中:高知)				
166	竹内 (ヨシダスポーツ:高知)				

第 56グループ

	中田	堅田	平岩	得点	順位
167	中田 (明德義塾高:高知)				
168	堅田 (高知大附属中:高知)				
169	平岩 (高知工科大学:高知)				

第 57グループ

	西森	廣田	佐野	得点	順位
170	西森 (国松企画:高知)				
171	廣田 (ヨシダスポーツ友の会:高知)				
172	佐野 (高知高専:高知)				

第 58グループ

	鳥巢	平山	坂本	得点	順位
173	鳥巢 (高知工科大学:高知)				
174	平山 (高知小津高校:高知)				
175	坂本 (土佐中:高知)				

第 59グループ

	谷口	内山	松井	得点	順位
176	谷口 (小津クラブ:高知)				
177	内山 (明德義塾中:高知)				
178	松井 (高知工業高校:高知)				

第 60グループ

	田所	長崎	楠瀬	得点	順位
179	田所 (高知高専:高知)				
180	長崎 (おか柳:高知)				
181	楠瀬 (高知大附属中:高知)				

第 61グループ

	岡林	大橋	片岡	得点	順位
182	岡林 (高知市役所:高知)				
183	大橋 (高知大学:高知)				
184	片岡 (岡豊高校:高知)				

第 62グループ

	阪	青木	奥村	得点	順位
185	阪 (高知工科大学:高知)				
186	青木 (ゆないてっど高幡:高知)				
187	奥村 (高知大附属中:高知)				

第 63グループ

	西村	藤田	松岡	得点	順位
188	西村 (土佐塾中:高知)				
189	藤田 (高知工業高校:高知)				
190	松岡 (明德義塾高:高知)				

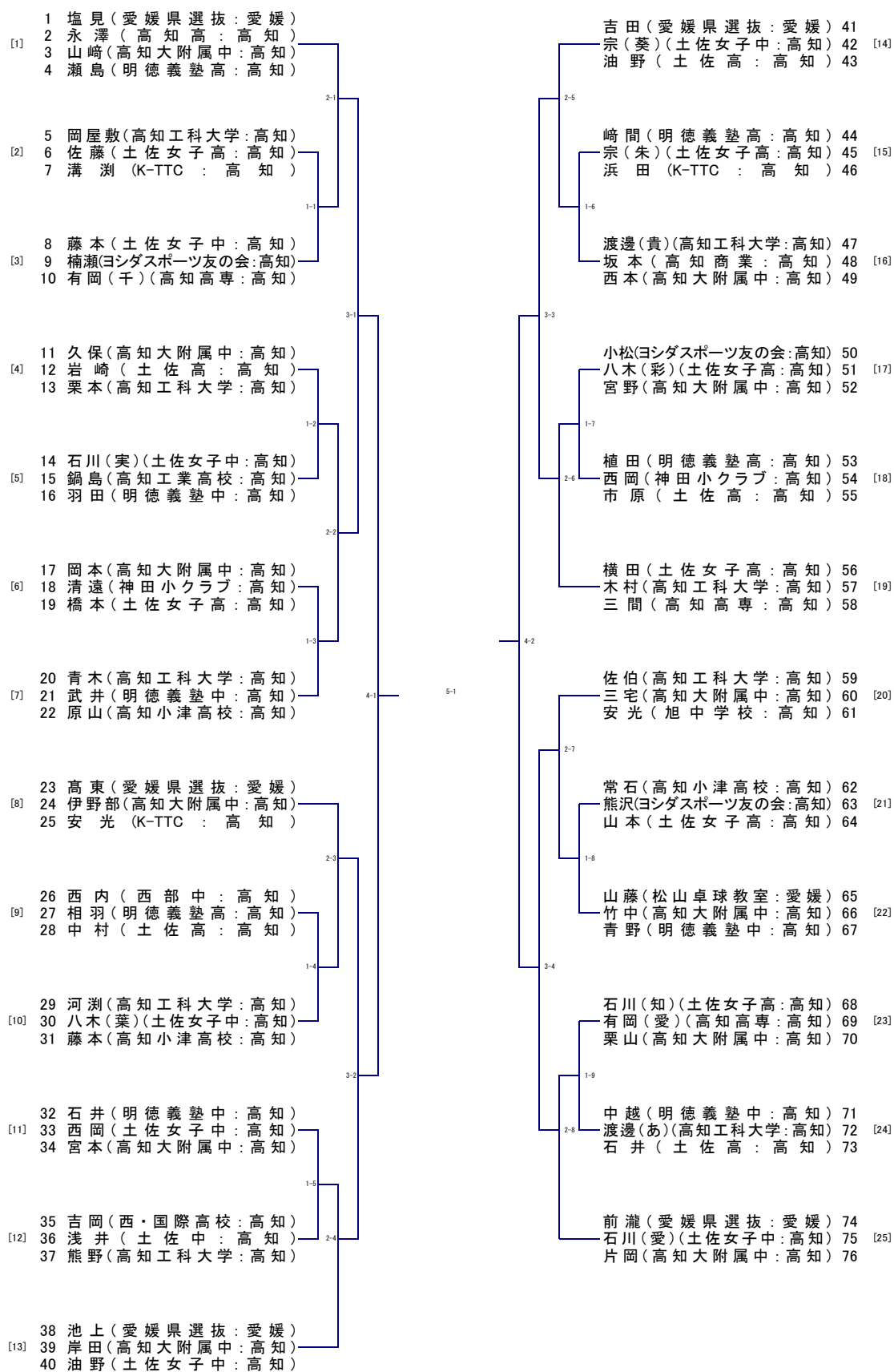
第 64グループ

	脇	榎嶋	瀬沼	得点	順位
191	脇 (高知高:高知)				
192	榎嶋 (高知小津高校:高知)				
193	瀬沼 (土佐中:高知)				

第 65グループ

	吉野	木村	野田	伊佐治	得点	順位
194	吉野 (フジ:愛媛)					
195	木村 (高知大附属中:高知)					
196	野田 (土佐中:高知)					
197	伊佐治 (TOYクラブ:高知)					

女子シングルス



女子シングルス予選リーグ

第1グループ

	塩見	永澤	山崎	瀬島	得点	順位
1	塩見 (愛媛県選抜:愛媛)					
2	永澤 (高知高:高知)					
3	山崎 (高知大附属中:高知)					
4	瀬島 (明德義塾高:高知)					

第2グループ

	岡屋敷	佐藤	溝渕	得点	順位
5	岡屋敷 (高知工科大学:高知)				
6	佐藤 (土佐女子高:高知)				
7	溝渕 (K-TTC:高知)				

第3グループ

	藤本	楠瀬	有岡(千)	得点	順位
8	藤本 (土佐女子中:高知)				
9	楠瀬 (ヨシダスポーツ友の会:高知)				
10	有岡(千) (高知高専:高知)				

第4グループ

	久保	岩崎	栗本	得点	順位
11	久保 (高知大附属中:高知)				
12	岩崎 (土佐高:高知)				
13	栗本 (高知工科大学:高知)				

第5グループ

	石川(実)	鍋島	羽田	得点	順位
14	石川(実) (土佐女子中:高知)				
15	鍋島 (高知工業高校:高知)				
16	羽田 (明德義塾中:高知)				

第 6グループ

	岡本	清遠	橋本	得点	順位
17	岡本 (高知大附属中:高知)				
18	清遠 (神田小クラブ:高知)				
19	橋本 (土佐女子高:高知)				

第 7グループ

	青木	武井	原山	得点	順位
20	青木 (高知工科大学:高知)				
21	武井 (明德義塾中:高知)				
22	原山 (高知小津高校:高知)				

第 8グループ

	高東	伊野部	安光	得点	順位
23	高東 (愛媛県選抜:愛媛)				
24	伊野部 (高知大附属中:高知)				
25	安光 (K-TTC:高知)				

第 9グループ

	西内	相羽	中村	得点	順位
26	西内 (西部中:高知)				
27	相羽 (明德義塾高:高知)				
28	中村 (土佐高:高知)				

第 10グループ

	河渕	八木(葉)	藤本	得点	順位
29	河渕 (高知工科大学:高知)				
30	八木(葉) (土佐女子中:高知)				
31	藤本 (高知小津高校:高知)				

第 11グループ

	石井	西岡	宮本	得点	順位
32	石井 (明德義塾中:高知)				
33	西岡 (土佐女子中:高知)				
34	宮本 (高知大附属中:高知)				

第 12グループ

	吉岡	浅井	熊野	得点	順位
35	吉岡 (西・国際高校:高知)				
36	浅井 (土佐中:高知)				
37	熊野 (高知工科大学:高知)				

第 13グループ

	池上	岸田	油野	得点	順位
38	池上 (愛媛県選抜:愛媛)				
39	岸田 (高知大附属中:高知)				
40	油野 (土佐女子中:高知)				

第 14グループ

	吉田	宗(葵)	油野	得点	順位
41	吉田 (愛媛県選抜:愛媛)				
42	宗(葵) (土佐女子中:高知)				
43	油野 (土佐高:高知)				

第 15グループ

	崎間	宗(朱)	浜田	得点	順位
44	崎間 (明德義塾高:高知)				
45	宗(朱) (土佐女子高:高知)				
46	浜田 (K-TTC:高知)				

第 16グループ

	渡邊(貴)	坂本	西本	得点	順位
47	渡邊(貴) (高知工科大学:高知)				
48	坂本 (高知商業:高知)				
49	西本 (高知大附属中:高知)				

第 17グループ

	小松	八木(彩)	宮野	得点	順位
50	小松 (ヨシダスポーツ友の会:高知)				
51	八木(彩) (土佐女子高:高知)				
52	宮野 (高知大附属中:高知)				

第 18グループ

	植田	西岡	市原	得点	順位
53	植田 (明德義塾高:高知)				
54	西岡 (神田小クラブ:高知)				
55	市原 (土佐高:高知)				

第 19グループ

	横田	木村	三間	得点	順位
56	横田 (土佐女子高:高知)				
57	木村 (高知工科大学:高知)				
58	三間 (高知高専:高知)				

第 20グループ

	佐伯	三宅	安光	得点	順位
59	佐伯 (高知工科大学:高知)				
60	三宅 (高知大附属中:高知)				
61	安光 (旭中学校:高知)				

第 21グループ

	常石	熊沢	山本	得点	順位
62	常石 (高知小津高校:高知)				
63	熊沢 (ヨシダスポーツ友の会:高知)				
64	山本 (土佐女子高:高知)				

第 22グループ

	山藤	竹中	青野	得点	順位
65	山藤 (松山卓球教室:愛媛)				
66	竹中 (高知大附属中:高知)				
67	青野 (明德義塾中:高知)				

第 23グループ

	石川(知)	有岡(愛)	栗山	得点	順位
68	石川(知) (土佐女子高:高知)				
69	有岡(愛) (高知高専:高知)				
70	栗山 (高知大附属中:高知)				

第 24グループ

	中越	渡邊(あ)	石井	得点	順位
71	中越 (明德義塾中:高知)				
72	渡邊(あ) (高知工科大学:高知)				
73	石井 (土佐高:高知)				

第 25グループ

	前瀧	石川(愛)	片岡	得点	順位
74	前瀧 (愛媛県選抜:愛媛)				
75	石川(愛) (土佐女子中:高知)				
76	片岡 (高知大附属中:高知)				