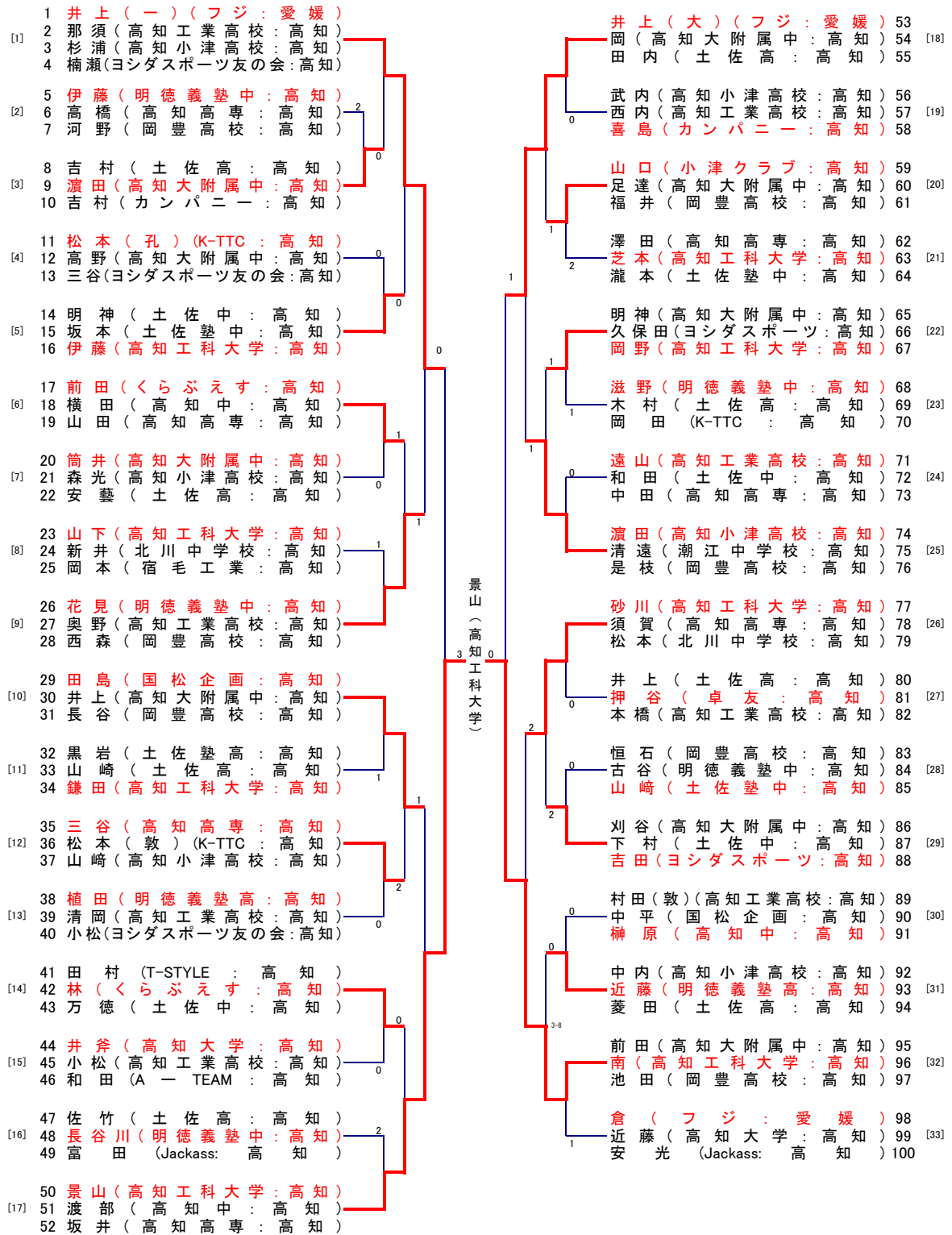
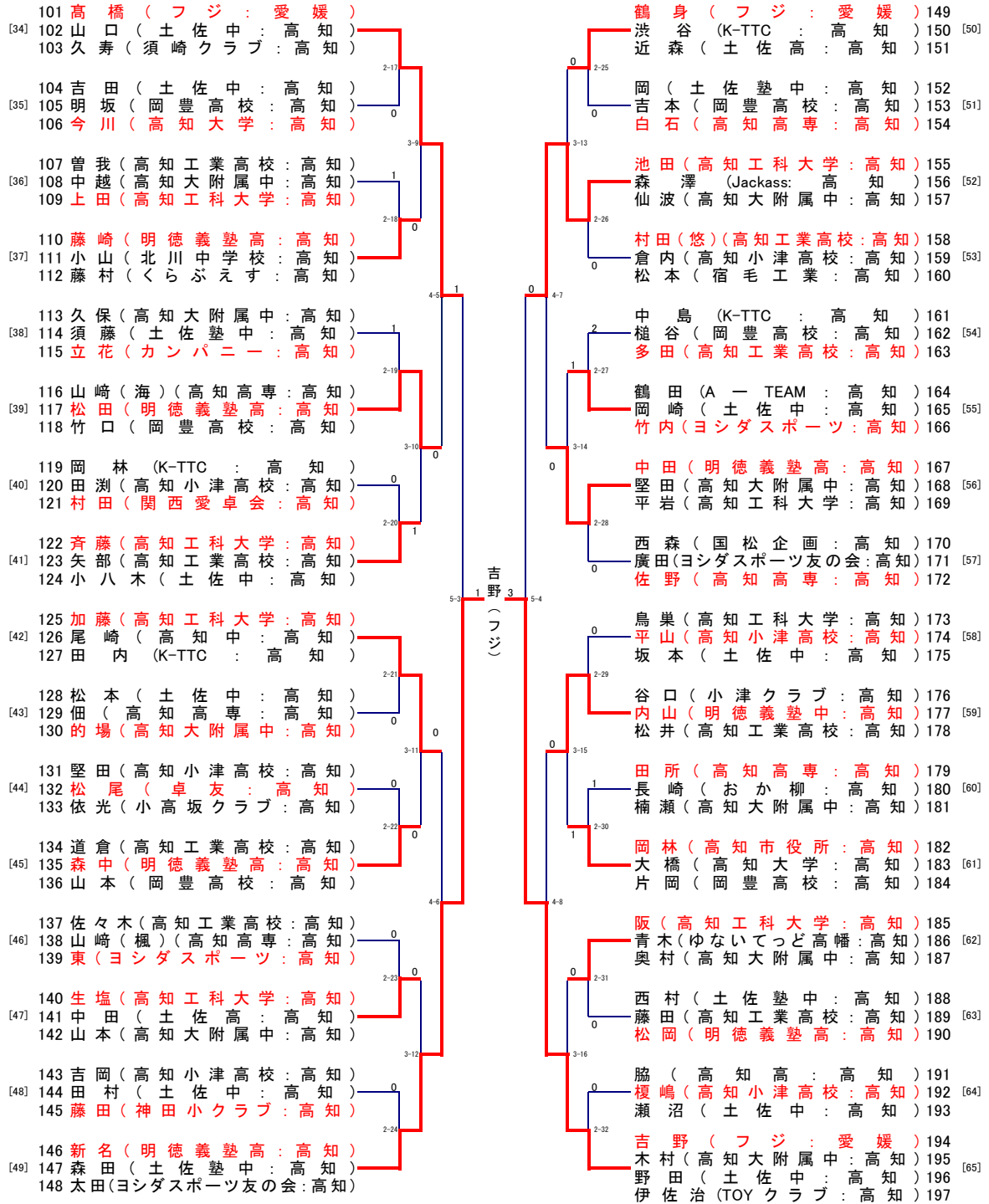


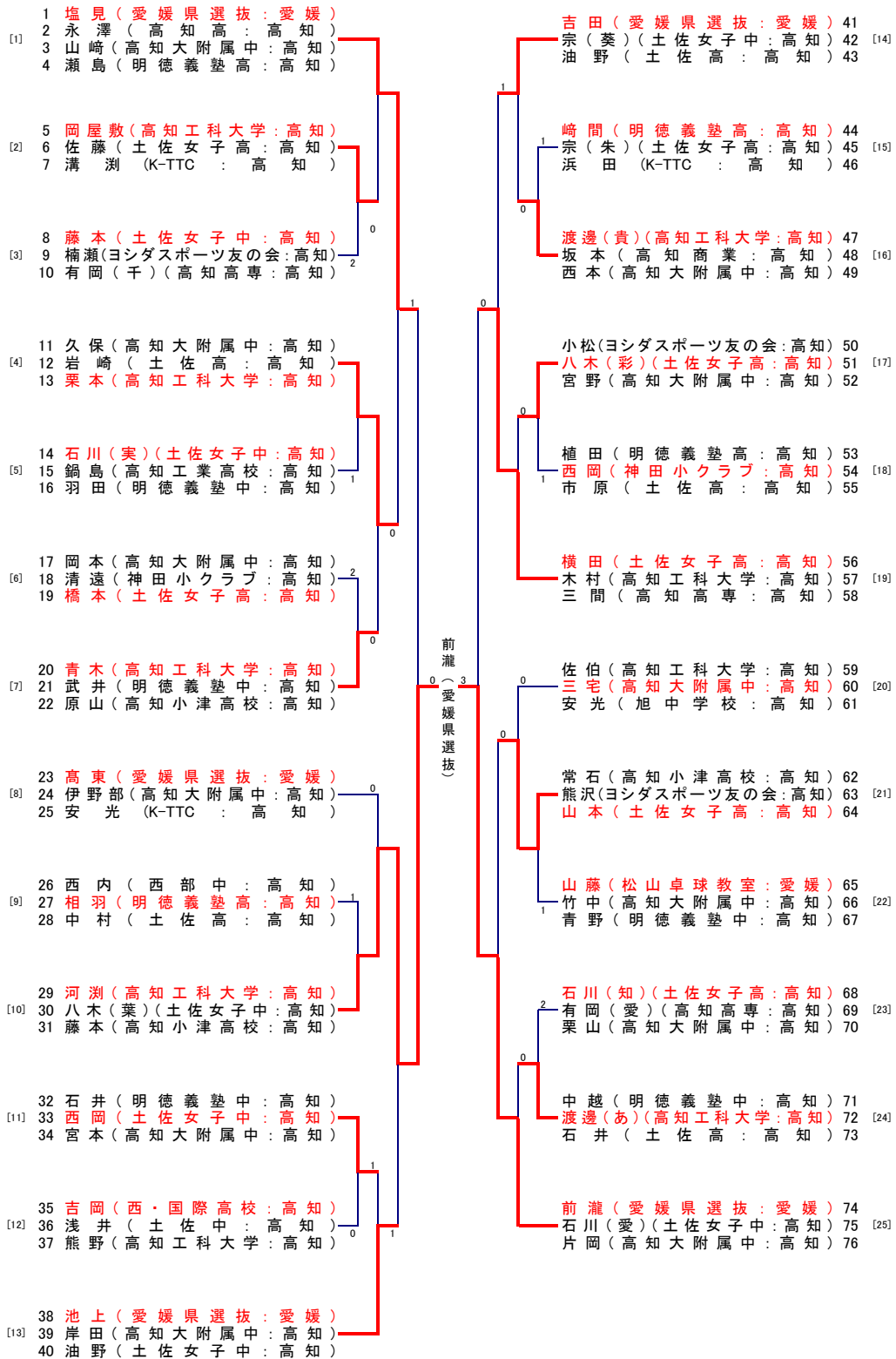
男子シングルス(No 1)



男子シングルス(No 2)



女子シングルス



女子シングルス

		決 勝												
河 渕 (高知工科大)	0	<table style="margin: auto; border-collapse: collapse;"> <tr><td style="padding: 2px 10px;">5</td><td style="padding: 2px 10px;">-</td><td style="padding: 2px 10px;">11</td></tr> <tr><td style="padding: 2px 10px;">4</td><td style="padding: 2px 10px;">-</td><td style="padding: 2px 10px;">11</td></tr> <tr><td style="padding: 2px 10px;">9</td><td style="padding: 2px 10px;">-</td><td style="padding: 2px 10px;">11</td></tr> </table>	5	-	11	4	-	11	9	-	11	3	前 瀧 (愛媛県選抜)	
5	-	11												
4	-	11												
9	-	11												

		準決勝															
塩 見 (愛媛県選抜)	1	<table style="margin: auto; border-collapse: collapse;"> <tr><td style="padding: 2px 10px;">8</td><td style="padding: 2px 10px;">-</td><td style="padding: 2px 10px;">11</td></tr> <tr><td style="padding: 2px 10px;">11</td><td style="padding: 2px 10px;">-</td><td style="padding: 2px 10px;">2</td></tr> <tr><td style="padding: 2px 10px;">9</td><td style="padding: 2px 10px;">-</td><td style="padding: 2px 10px;">11</td></tr> <tr><td style="padding: 2px 10px;">11</td><td style="padding: 2px 10px;">-</td><td style="padding: 2px 10px;">13</td></tr> </table>	8	-	11	11	-	2	9	-	11	11	-	13	3	河 渕 (高知工科大)	
8	-	11															
11	-	2															
9	-	11															
11	-	13															

		準決勝												
横 田 (土佐女子高)	0	<table style="margin: auto; border-collapse: collapse;"> <tr><td style="padding: 2px 10px;">4</td><td style="padding: 2px 10px;">-</td><td style="padding: 2px 10px;">11</td></tr> <tr><td style="padding: 2px 10px;">6</td><td style="padding: 2px 10px;">-</td><td style="padding: 2px 10px;">11</td></tr> <tr><td style="padding: 2px 10px;">3</td><td style="padding: 2px 10px;">-</td><td style="padding: 2px 10px;">11</td></tr> </table>	4	-	11	6	-	11	3	-	11	3	前 瀧 (愛媛県選抜)	
4	-	11												
6	-	11												
3	-	11												

男子シングルス

		決 勝																		
景 山 (高知工科大)	2	<table style="margin: auto; border-collapse: collapse;"> <tr><td style="padding: 2px 10px;">13</td><td style="padding: 2px 10px;">-</td><td style="padding: 2px 10px;">11</td></tr> <tr><td style="padding: 2px 10px;">5</td><td style="padding: 2px 10px;">-</td><td style="padding: 2px 10px;">11</td></tr> <tr><td style="padding: 2px 10px;">11</td><td style="padding: 2px 10px;">-</td><td style="padding: 2px 10px;">13</td></tr> <tr><td style="padding: 2px 10px;">12</td><td style="padding: 2px 10px;">-</td><td style="padding: 2px 10px;">10</td></tr> <tr><td style="padding: 2px 10px;">9</td><td style="padding: 2px 10px;">-</td><td style="padding: 2px 10px;">11</td></tr> </table>	13	-	11	5	-	11	11	-	13	12	-	10	9	-	11	3	吉 野 (愛媛県選抜)	
13	-	11																		
5	-	11																		
11	-	13																		
12	-	10																		
9	-	11																		

		準決勝												
景 山 (高知工科大)	3	<table style="margin: auto; border-collapse: collapse;"> <tr><td style="padding: 2px 10px;">11</td><td style="padding: 2px 10px;">-</td><td style="padding: 2px 10px;">8</td></tr> <tr><td style="padding: 2px 10px;">11</td><td style="padding: 2px 10px;">-</td><td style="padding: 2px 10px;">3</td></tr> <tr><td style="padding: 2px 10px;">11</td><td style="padding: 2px 10px;">-</td><td style="padding: 2px 10px;">6</td></tr> </table>	11	-	8	11	-	3	11	-	6	0	南 (高知工科大)	
11	-	8												
11	-	3												
11	-	6												

		準決勝															
新 名 (明德義塾高)	1	<table style="margin: auto; border-collapse: collapse;"> <tr><td style="padding: 2px 10px;">10</td><td style="padding: 2px 10px;">-</td><td style="padding: 2px 10px;">12</td></tr> <tr><td style="padding: 2px 10px;">2</td><td style="padding: 2px 10px;">-</td><td style="padding: 2px 10px;">11</td></tr> <tr><td style="padding: 2px 10px;">11</td><td style="padding: 2px 10px;">-</td><td style="padding: 2px 10px;">9</td></tr> <tr><td style="padding: 2px 10px;">7</td><td style="padding: 2px 10px;">-</td><td style="padding: 2px 10px;">11</td></tr> </table>	10	-	12	2	-	11	11	-	9	7	-	11	3	吉 野 (愛媛県選抜)	
10	-	12															
2	-	11															
11	-	9															
7	-	11															

男子シングルス予選リーグ

第1グループ

	井上(一)	那須	杉浦	楠瀬	得点	順位
1 井上(一) (フジ:愛媛)		3	3	3	6	1
2 那須 (高知工業高校:高知)	0		3	3	5	2
3 杉浦 (高知小津高校:高知)	0	0		1	3	4
4 楠瀬 (ヨシダスポーツ友の会:高知)	0	1	3		4	3

第2グループ

	伊藤	高橋	河野	得点	順位
5 伊藤 (明德義塾中:高知)		3	3	4	1
6 高橋 (高知高専:高知)	0		3	3	2
7 河野 (岡豊高校:高知)	0	0		2	3

第3グループ

	吉村	濱田	吉村	得点	順位
8 吉村 (土佐高:高知)		0	0	2	3
9 濱田 (高知大附属中:高知)	3		3	4	1
10 吉村 (カンパニー:高知)	3	2		3	2

第4グループ

	松本(孔)	高野	三谷	得点	順位
11 松本(孔) (K-TTC:高知)		キ	3	2	1
12 高野 (高知大附属中:高知)	キ		キ	0	3
13 三谷 (ヨシダスポーツ友の会:高知)	0	キ		1	2

第5グループ

	明神	坂本	伊藤	得点	順位
14 明神 (土佐中:高知)		3	0	3	2
15 坂本 (土佐塾中:高知)	0		0	2	3
16 伊藤 (高知工科大学:高知)	3	3		4	1

第6グループ

	前田	横田	山田	得点	順位
17 前田 (くらぶえす:高知)		キ	3	2	1
18 横田 (高知中:高知)	キ		キ	0	3
19 山田 (高知高専:高知)	0	キ		1	2

第 7グループ

	筒井	森光	安藝	得点	順位
20 筒井 (高知大附属中:高知)		3	3	4	1
21 森光 (高知小津高校:高知)	0		0	2	3
22 安藝 (土佐高:高知)	0	3		3	2

第 8グループ

	山下	新井	岡本	得点	順位
23 山下 (高知工科大学:高知)		3	3	4	1
24 新井 (北川中学校:高知)	0		0	2	3
25 岡本 (須毛工業:高知)	0	3		3	2

第 9グループ

	花見	奥野	西森	得点	順位
26 花見 (明德義塾中:高知)		3	3	4	1
27 奥野 (高知工業高校:高知)	1		3	3	2
28 西森 (岡豊高校:高知)	0	0		2	3

第 10グループ

	田島	井上	長谷	得点	順位
29 田島 (国松企画:高知)		キ	3	2	1
30 井上 (高知大附属中:高知)	キ		0	0	3
31 長谷 (岡豊高校:高知)	0	キ		1	2

第 11グループ

	黒岩	山崎	鎌田	得点	順位
32 黒岩 (土佐塾高:高知)		3	0	3	2
33 山崎 (土佐高:高知)	0		0	2	3
34 鎌田 (高知工科大学:高知)	3	3		4	1

第 12グループ

	三谷	松本(敦)	山崎	得点	順位
35 三谷 (高知高専:高知)		3	3	4	1
36 松本(敦) (K-TTC:高知)	0		2	2	3
37 山崎 (高知小津高校:高知)	0	3		3	2

第 13グループ

	植田	清岡	小松	得点	順位
38 植田 (明德義塾高:高知)		3	キ	2	1
39 清岡 (高知工業高校:高知)	1		キ	1	2
40 小松 (ヨシダスポーツ友の会:高知)	キ	キ		0	3

第 14グループ

	田村	林	万徳	得点	順位
41 田村 (T-STYLE:高知)		1	3	3	2
42 林 (くらぶえす:高知)	3		3	4	1
43 万徳 (土佐中:高知)	0	0		2	3

第 15グループ

	井斧	小松	和田	得点	順位
44 井斧 (高知大学:高知)		3	3	4	1
45 小松 (高知工業高校:高知)	0		0	2	3
46 和田 (A-TEAM:高知)	2	3		3	2

第 16グループ

	佐竹	長谷川	富田	得点	順位
47 佐竹 (土佐高:高知)		0	1	2	3
48 長谷川 (明德義塾中:高知)	3		3	4	1
49 富田 (Jackass:高知)	3	0		3	2

第 17グループ

	景山	渡部	坂井	得点	順位
50 景山 (高知工科大学:高知)		3	3	4	1
51 渡部 (高知中:高知)	0		0	2	3
52 坂井 (高知高専:高知)	0	3		3	2

第 18グループ

	井上(大)	岡	田内	得点	順位
53 井上(大) (フジ:愛媛)		3	3	4	1
54 岡 (高知大附属中:高知)	0		0	2	3
55 田内 (土佐高:高知)	0	3		3	2

第 19グループ

	武内	西内	喜島	得点	順位
56 武内 (高知小津高校:高知)		キ	キ	0	3
57 西内 (高知工業高校:高知)	キ		1	1	2
58 喜島 (カンパニー:高知)	キ	3		2	1

第 20グループ

	山口	足達	福井	得点	順位
59 山口 (小津クラブ:高知)		3	3	4	1
60 足達 (高知大附属中:高知)	0		0	2	3
61 福井 (岡豊高校:高知)	0	3		3	2

第 21グループ

	澤田	芝本	瀧本	得点	順位
62 澤田 (高知高専:高知)		0	3	3	2
63 芝本 (高知工科大学:高知)	3		3	4	1
64 瀧本 (土佐塾中:高知)	0	0		2	3

第 22グループ

	明神	久保田	岡野	得点	順位
65 明神 (高知大附属中:高知)		0	0	2	3
66 久保田 (ヨシダスポーツ:高知)	3		0	3	2
67 岡野 (高知工科大学:高知)	3	3		4	1

第 23グループ

	滋野	木村	岡田	得点	順位
68 滋野 (明德義塾中:高知)		3	3	4	1
69 木村 (土佐高:高知)	0		3	3	2
70 岡田 (K-TTC:高知)	0	1		2	3

第 24グループ

	遠山	和田	中田	得点	順位
71 遠山 (高知工業高校:高知)		キ	3	2	1
72 和田 (土佐中:高知)	キ		キ	0	3
73 中田 (高知高専:高知)	1	キ		1	2

第 25グループ

	濱田	清遠	是枝	得点	順位
74 濱田 (高知小津高校:高知)		3	3	4	1
75 清遠 (潮江中学校:高知)	0		3	3	2
76 是枝 (岡豊高校:高知)	0	0		2	3

第 26グループ

	砂川	須賀	松本	得点	順位
77 砂川 (高知工科大学:高知)		3	3	4	1
78 須賀 (高知高専:高知)	0		1	2	3
79 松本 (北川中学校:高知)	0	3		3	2

第 27グループ

	井上	押谷	本橋	得点	順位
80 井上 (土佐高:高知)		0	3	3	2
81 押谷 (卓友:高知)	3		3	4	1
82 本橋 (高知工業高校:高知)	1	0		2	3

第 28グループ

	恒石	古谷	山崎	得点	順位
83 恒石 (岡豊高校:高知)		1	1	2	3
84 古谷 (明德義塾中:高知)	3		1	3	2
85 山崎 (土佐塾中:高知)	3	3		4	1

第 29グループ

	刈谷	下村	吉田	得点	順位
86 刈谷 (高知大附属中:高知)		キ	キ	0	3
87 下村 (土佐中:高知)	キ		0	1	2
88 吉田 (ヨシダスポーツ:高知)	キ	3		2	1

第 30グループ

	村田(敦)	中平	榊原	得点	順位
89 村田(敦) (高知工業高校:高知)		キ	1	1	2
90 中平 (国松企画:高知)	キ		キ	0	3
91 榊原 (高知中:高知)	3	キ		2	1

第 31グループ

	中内	近藤	菱田	得点	順位
92 中内 (高知小津高校:高知)		0	3	3	2
93 近藤 (明德義塾高:高知)	3		3	4	1
94 菱田 (土佐高:高知)	0	0		2	3

第 32グループ

	前田	南	池田	得点	順位
95 前田 (高知大附属中:高知)		0	0	2	3
96 南 (高知工科大学:高知)	3		3	4	1
97 池田 (岡豊高校:高知)	3	0		3	2

第 33グループ

	倉	近藤	安光	得点	順位
98 倉 (フジ:愛媛)		3	3	4	1
99 近藤 (高知大学:高知)	0		0	2	3
100 安光 (Jackass:高知)	0	3		3	2

第 34グループ

	高橋	山口	久寿	得点	順位
101 高橋 (フジ:愛媛)		キ	3	2	1
102 山口 (土佐中:高知)	キ		キ	0	3
103 久寿 (須崎クラブ:高知)	0	キ		1	2

第 35グループ

	吉田	明坂	今川	得点	順位
104 吉田 (土佐中:高知)		1	1	2	3
105 明坂 (岡豊高校:高知)	3		1	3	2
106 今川 (高知大学:高知)	3	3		4	1

第 36グループ

	曾我	中越	上田	得点	順位
107 曾我 (高知工業高校:高知)		0	0	2	3
108 中越 (高知大附属中:高知)	3		0	3	2
109 上田 (高知工科大学:高知)	3	3		4	1

第 37グループ

	藤崎	小山	藤村	得点	順位
110 藤崎 (明德義塾高:高知)		3	3	4	1
111 小山 (北川中学校:高知)	0		0	2	3
112 藤村 (くらぶえす:高知)	0	3		3	2

第 38グループ

	久保	須藤	立花	得点	順位
113 久保 (高知大附属中:高知)		1	0	2	3
114 須藤 (土佐塾中:高知)	3		0	3	2
115 立花 (カンパニー:高知)	3	3		4	1

第 39グループ

	山崎(海)	松田	竹口	得点	順位
116 山崎(海) (高知高専:高知)		0	3	3	2
117 松田 (明德義塾高:高知)	3		3	4	1
118 竹口 (岡豊高校:高知)	2	0		2	3

第 40グループ

	岡林	田淵	村田	得点	順位
119 岡林 (K-TTC:高知)		3	0	3	2
120 田淵 (高知小津高校:高知)	1		0	2	3
121 村田 (関西愛卓会:高知)	3	3		4	1

第 41グループ

	斉藤	矢部	小八木	得点	順位
122 斉藤 (高知工科大学:高知)		3	3	4	1
123 矢部 (高知工業高校:高知)	2		3	3	2
124 小八木 (土佐中:高知)	0	0		2	3

第 42グループ

	加藤	尾崎	田内	得点	順位
125 加藤 (高知工科大学:高知)		3	3	4	1
126 尾崎 (高知中:高知)	0		1	2	3
127 田内 (K-TTC:高知)	0	3		3	2

第 43グループ

	松本	佃	的場	得点	順位
128 松本 (土佐中:高知)		0	0	2	3
129 佃 (高知高専:高知)	3		0	3	2
130 的場 (高知大附属中:高知)	3	3		4	1

第 44グループ

	堅田	松尾	依光	得点	順位
131 堅田 (高知小津高校:高知)		0	2	2	3
132 松尾 (卓友:高知)	3		3	4	1
133 依光 (小高坂クラブ:高知)	3	1		3	2

第 45グループ

	道倉	森中	山本	得点	順位
134 道倉 (高知工業高校:高知)		0	3	3	2
135 森中 (明德義塾高:高知)	3		3	4	1
136 山本 (岡豊高校:高知)	0	0		2	3

第 46グループ

	佐々木	山崎(楓)	東	得点	順位
137 佐々木 (高知工業高校:高知)		3	1	3	2
138 山崎(楓) (高知高専:高知)	0		0	2	3
139 東 (ヨシダスポーツ:高知)	3	3		4	1

第 47グループ

	生塩	中田	山本	得点	順位
140 生塩 (高知工科大学:高知)		3	3	4	1
141 中田 (土佐高:高知)	0		3	3	2
142 山本 (高知大附属中:高知)	0	0		2	3

第 48グループ

	吉岡	田村	藤田	得点	順位
143 吉岡 (高知小津高校:高知)		3	0	3	2
144 田村 (土佐中:高知)	1		1	2	3
145 藤田 (神田小クラブ:高知)	3	3		4	1

第 49グループ

	新名	森田	太田	得点	順位
146 新名 (明德義塾高:高知)		3	3	4	1
147 森田 (土佐塾中:高知)	0		0	2	3
148 太田 (ヨシダスポーツ友の会:高知)	0	3		3	2

第 50グループ

	鶴身	渋谷	近森	得点	順位
149 鶴身 (フジ:愛媛)		3	3	4	1
150 渋谷 (K-TTC:高知)	0		0	2	3
151 近森 (土佐高:高知)	0	3		3	2

第 51グループ

	岡	吉本	白石	得点	順位
152 岡 (土佐塾中:高知)		1	0	2	3
153 吉本 (岡豊高校:高知)	3		0	3	2
154 白石 (高知高専:高知)	3	3		4	1

第 52グループ

	池田	森澤	仙波	得点	順位
155 池田 (高知工科大学:高知)		3	キ	2	1
156 森澤 (Jackass:高知)	0		キ	1	2
157 仙波 (高知大附属中:高知)	キ	キ		0	3

第 53グループ

	村田(悠)	倉内	松本	得点	順位
158 村田(悠) (高知工業高校:高知)		3	キ	2	1
159 倉内 (高知小津高校:高知)	2		キ	1	2
160 松本 (宿毛工業:高知)	キ	キ		0	3

第 54グループ

	中島	樋谷	多田	得点	順位
161 中島 (K-TTC:高知)		1	0	2	3
162 樋谷 (岡豊高校:高知)	3		2	3	2
163 多田 (高知工業高校:高知)	3	3		4	1

第 55グループ

	鶴田	岡崎	竹内	得点	順位
164 鶴田 (A-TEAM:高知)		キ	0	1	2
165 岡崎 (土佐中:高知)	キ		キ	0	3
166 竹内 (ヨシダスポーツ:高知)	3	キ		2	1

第 56グループ

	中田	堅田	平岩	得点	順位
167 中田 (明德義塾高:高知)		3	3	4	1
168 堅田 (高知大附属中:高知)	0		0	2	3
169 平岩 (高知工科大学:高知)	0	3		3	2

第 57グループ

	西森	廣田	佐野	得点	順位
170 西森 (国松企画:高知)		キ	キ	0	3
171 廣田 (ヨシダスポーツ友の会:高知)	キ		2	1	2
172 佐野 (高知高専:高知)	キ	3		2	1

第 58グループ

	鳥巢	平山	坂本	得点	順位
173 鳥巢 (高知工科大学:高知)		キ	キ	0	3
174 平山 (高知小津高校:高知)	キ		3	2	1
175 坂本 (土佐中:高知)	キ	1		1	2

第 59グループ

	谷口	内山	松井	得点	順位
176 谷口 (小津クラブ:高知)		0	3	3	2
177 内山 (明德義塾中:高知)	3		3	4	1
178 松井 (高知工業高校:高知)	0	0		2	3

第 60グループ

	田所	長崎	楠瀬	得点	順位
179 田所 (高知高専:高知)		3	3	4	1
180 長崎 (おか柳:高知)	1		3	3	2
181 楠瀬 (高知大附属中:高知)	0	0		2	3

第 61グループ

	岡林	大橋	片岡	得点	順位
182 岡林 (高知市役所:高知)		3	3	4	1
183 大橋 (高知大学:高知)	0		1	2	3
184 片岡 (岡豊高校:高知)	0	3		3	2

第 62グループ

	阪	青木	奥村	得点	順位
185 阪 (高知工科大学:高知)		3	3	4	1
186 青木 (ゆないてっど高幡:高知)	0		3	3	2
187 奥村 (高知大附属中:高知)	0	0		2	3

第 63グループ

	西村	藤田	松岡	得点	順位
188 西村 (土佐塾中:高知)		0	0	2	3
189 藤田 (高知工業高校:高知)	3		0	3	2
190 松岡 (明德義塾高:高知)	3	3		4	1

第 64グループ

	脇	榎嶋	瀬沼	得点	順位
191 脇 (高知高:高知)		0	3	3	2
192 榎嶋 (高知小津高校:高知)	3		3	4	1
193 瀬沼 (土佐中:高知)	2	0		2	3

第 65グループ

	吉野	木村	野田	伊佐治	得点	順位
194 吉野 (フジ:愛媛)		3	3	3	6	1
195 木村 (高知大附属中:高知)	0		0	0	3	4
196 野田 (土佐中:高知)	0	3		0	4	3
197 伊佐治 (TOYクラブ:高知)	0	3	3		5	2

女子シングルス予選リーグ

第1グループ

	塩見	永澤	山崎	瀬島	得点	順位
1 塩見 (愛媛県選抜:愛媛)		3	3	3	6	1
2 永澤 (高知高:高知)	0		1	0	3	4
3 山崎 (高知大附属中:高知)	0	3		0	4	3
4 瀬島 (明德義塾高:高知)	0	3	3		5	2

第2グループ

	岡屋敷	佐藤	溝渕	得点	順位
5 岡屋敷 (高知工科大学:高知)		3	3	4	1
6 佐藤 (土佐女子高:高知)	2		3	3	2
7 溝渕 (K-TTC:高知)	0	0		2	3

第3グループ

	藤本	楠瀬	有岡(千)	得点	順位
8 藤本 (土佐女子中:高知)		3	3	4	1
9 楠瀬 (ヨシダスポーツ友の会:高知)	0		0	2	3
10 有岡(千) (高知高専:高知)	1	3		3	2

第4グループ

	久保	岩崎	栗本	得点	順位
11 久保 (高知大附属中:高知)		0	0	2	3
12 岩崎 (土佐高:高知)	3		0	3	2
13 栗本 (高知工科大学:高知)	3	3		4	1

第5グループ

	石川(実)	鍋島	羽田	得点	順位
14 石川(実) (土佐女子中:高知)		3	3	4	1
15 鍋島 (高知工業高校:高知)	0		2	2	3
16 羽田 (明德義塾中:高知)	0	3		3	2

第 6グループ

	岡本	清遠	橋本	得点	順位
17 岡本 (高知大附属中:高知)		3	0	3	2
18 清遠 (神田小クラブ:高知)	0		0	2	3
19 橋本 (土佐女子高:高知)	3	3		4	1

第 7グループ

	青木	武井	原山	得点	順位
20 青木 (高知工科大学:高知)		3	キ	2	1
21 武井 (明德義塾中:高知)	1		キ	1	2
22 原山 (高知小津高校:高知)	キ	キ		0	3

第 8グループ

	高東	伊野部	安光	得点	順位
23 高東 (愛媛県選抜:愛媛)		キ	3	2	1
24 伊野部 (高知大附属中:高知)	キ		キ	0	3
25 安光 (K-TTC:高知)	0	キ		1	2

第 9グループ

	西内	相羽	中村	得点	順位
26 西内 (西部中:高知)		0	3	3	2
27 相羽 (明德義塾高:高知)	3		3	4	1
28 中村 (土佐高:高知)	0	0		2	3

第 10グループ

	河渚	八木(葉)	藤本	得点	順位
29 河渚 (高知工科大学:高知)		3	3	4	1
30 八木(葉) (土佐女子中:高知)	0		3	3	2
31 藤本 (高知小津高校:高知)	0	0		2	3

第 11グループ

	石井	西岡	宮本	得点	順位
32 石井 (明德義塾中:高知)		1	3	3	2
33 西岡 (土佐女子中:高知)	3		3	4	1
34 宮本 (高知大附属中:高知)	0	0		2	3

第 12グループ

	吉岡	浅井	熊野	得点	順位
35 吉岡 (西・国際高校:高知)		3	キ	2	1
36 浅井 (土佐中:高知)	0		キ	1	2
37 熊野 (高知工科大学:高知)	キ	キ		0	3

第 13グループ

	池上	岸田	油野	得点	順位
38 池上 (愛媛県選抜:愛媛)		3	3	4	1
39 岸田 (高知大附属中:高知)	0		3	3	2
40 油野 (土佐女子中:高知)	0	0		2	3

第 14グループ

	吉田	宗(葵)	油野	得点	順位
41 吉田 (愛媛県選抜:愛媛)		3	3	4	1
42 宗(葵) (土佐女子中:高知)	0		3	3	2
43 油野 (土佐高:高知)	0	0		2	3

第 15グループ

	崎間	宗(朱)	浜田	得点	順位
44 崎間 (明德義塾高:高知)		3	3	4	1
45 宗(朱) (土佐女子高:高知)	0		3	3	2
46 浜田 (K-TTC:高知)	0	0		2	3

第 16グループ

	渡邊(貴)	坂本	西本	得点	順位
47 渡邊(貴) (高知工科大学:高知)		3	3	4	1
48 坂本 (高知商業:高知)	0		3	3	2
49 西本 (高知大附属中:高知)	0	0		2	3

第 17グループ

	小松	八木(彩)	宮野	得点	順位
50 小松 (ヨシダスポーツ友の会:高知)		0	キ	1	2
51 八木(彩) (土佐女子高:高知)	3		キ	2	1
52 宮野 (高知大附属中:高知)	キ	キ		0	3

第 18グループ

	植田	西岡	市原	得点	順位
53 植田 (明德義塾高:高知)		キ	キ	0	3
54 西岡 (神田小クラブ:高知)	キ		3	2	1
55 市原 (土佐高:高知)	キ	0		1	2

第 19グループ

	横田	木村	三間	得点	順位
56 横田 (土佐女子高:高知)		3	3	4	1
57 木村 (高知工科大学:高知)	1		3	3	2
58 三間 (高知高専:高知)	0	0		2	3

第 20グループ

	佐伯	三宅	安光	得点	順位
59 佐伯 (高知工科大学:高知)		キ	キ	0	3
60 三宅 (高知大附属中:高知)	キ		3	2	1
61 安光 (旭中学校:高知)	キ	1		1	2

第 21グループ

	常石	熊沢	山本	得点	順位
62 常石 (高知小津高校:高知)		3	0	3	2
63 熊沢 (ヨシダスポーツ友の会:高知)	0		0	2	3
64 山本 (土佐女子高:高知)	3	3		4	1

第 22グループ

	山藤	竹中	青野	得点	順位
65 山藤 (松山卓球教室:愛媛)		3	3	4	1
66 竹中 (高知大附属中:高知)	0		0	2	3
67 青野 (明德義塾中:高知)	2	3		3	2

第 23グループ

	石川(知)	有岡(愛)	栗山	得点	順位
68 石川(知) (土佐女子高:高知)		3	3	4	1
69 有岡(愛) (高知高専:高知)	0		3	3	2
70 栗山 (高知大附属中:高知)	0	0		2	3

第 24グループ

	中越	渡邊(あ)	石井	得点	順位
71 中越 (明德義塾中:高知)		0	3	3	2
72 渡邊(あ) (高知工科大学:高知)	3		3	4	1
73 石井 (土佐高:高知)	0	0		2	3

第 25グループ

	前瀧	石川(愛)	片岡	得点	順位
74 前瀧 (愛媛県選抜:愛媛)		3	3	4	1
75 石川(愛) (土佐女子中:高知)	0		3	3	2
76 片岡 (高知大附属中:高知)	0	0		2	3