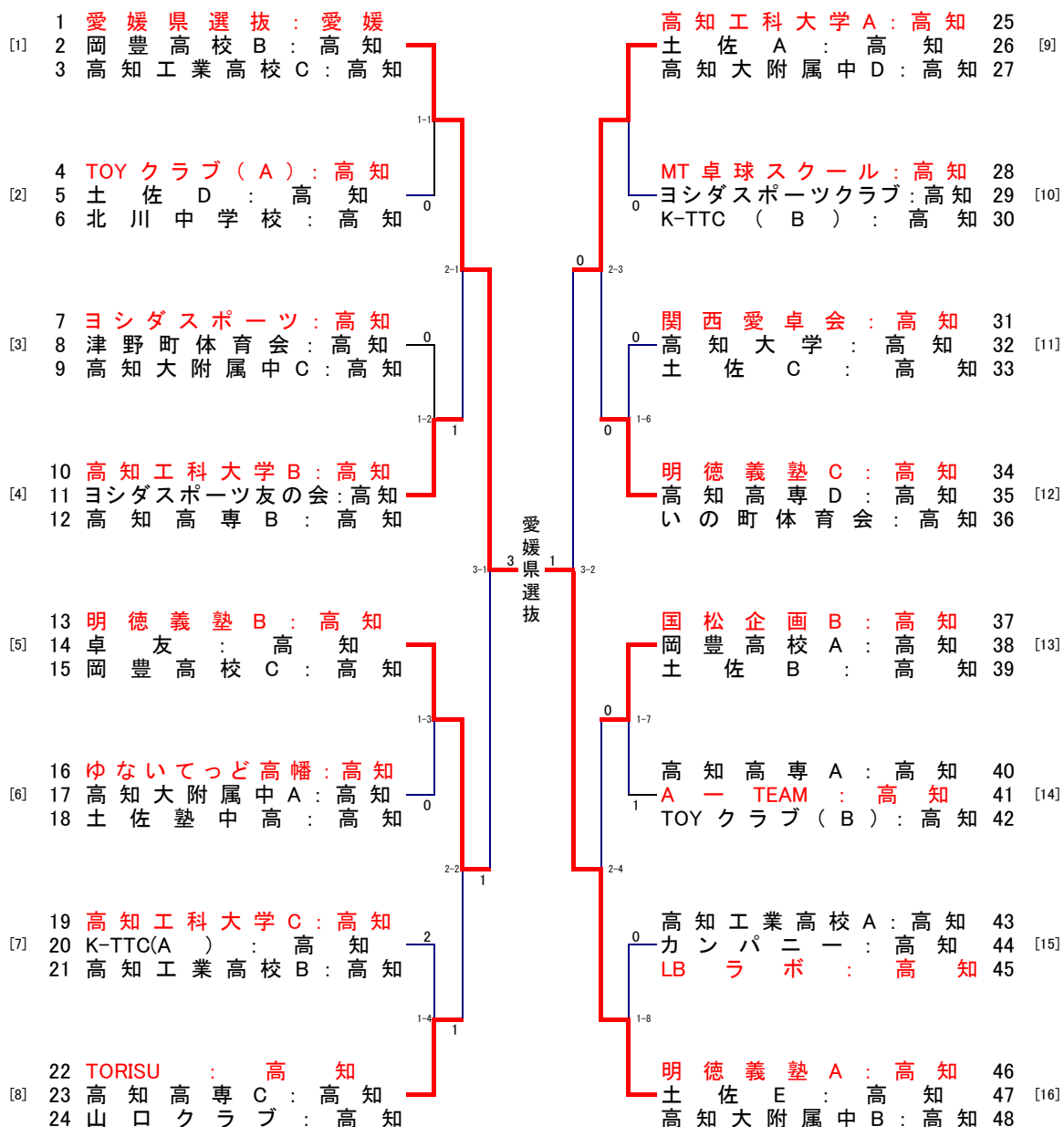
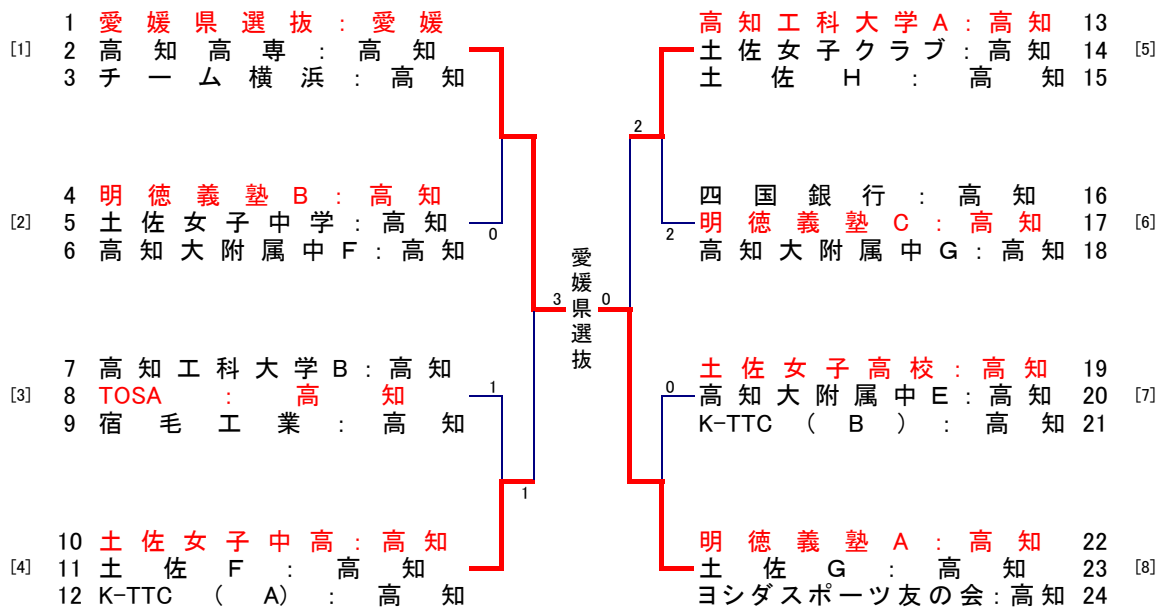


男子団体



女子団体



男子団体予選リーグ

第1グループ

	愛媛県選抜	岡豊高校B	高知工業高校C	得点	順位
1 愛媛県選抜:愛媛		3	3	4	1
2 岡豊高校B:高知	0		3	3	2
3 高知工業高校C:高知	0	1		2	3

第2グループ

	TOYクラブ(A)	土佐D	北川中学校	得点	順位
4 TOYクラブ(A):高知		3	3	4	1
5 土佐D:高知	0		3	3	2
6 北川中学校:高知	2	2		2	3

第3グループ

	ヨシダスポーツ	津野町体育会	高知大附属中C	得点	順位
7 ヨシダスポーツ:高知		3	3	4	1
8 津野町体育会:高知	0		3	3	2
9 高知大附属中C:高知	0	1		2	3

第4グループ

	高知工科大学B	ヨシダスポーツ友の会	高知高専B	得点	順位
10 高知工科大学B:高知		3	3	4	1
11 ヨシダスポーツ友の会:高知	0		3	3	2
12 高知高専B:高知	0	1		2	3

第5グループ

	明德義塾B	卓友	岡豊高校C	得点	順位
13 明德義塾B:高知		3	3	4	1
14 卓友:高知	0		3	3	2
15 岡豊高校C:高知	0	0		2	3

第6グループ

	ゆないてっど高幡	高知大附属中A	土佐塾中高	得点	順位
16 ゆないてっど高幡:高知		3	3	4	1
17 高知大附属中A:高知	1		3	3	2
18 土佐塾中高:高知	0	2		2	3

第7グループ

	高知工科大学C	K-TTC(A)	高知工業高校B	得点	順位
19 高知工科大学C:高知		3	3	4	1
20 K-TTC(A):高知	0		3	3	2
21 高知工業高校B:高知	0	0		2	3

第8グループ

	TORISU	高知高専C	山口クラブ	得点	順位
22 TORISU:高知		3	3	4	1
23 高知高専C:高知	0		3	3	2
24 山口クラブ:高知	0	1		2	3

第9グループ

	高知工科大学A	土佐A	高知大附属中D	得点	順位
25 高知工科大学A:高知		3	3	4	1
26 土佐A:高知	0		3	3	2
27 高知大附属中D:高知	0	0		2	3

第10グループ

	MT卓球スクール	ヨシダスポーツクラブ	K-TTC(B)	得点	順位
28 MT卓球スクール:高知		3	3	4	1
29 ヨシダスポーツクラブ:高知	0		3	3	2
30 K-TTC(B):高知	0	0		2	3

第11グループ

	関西愛卓会	高知大学	土佐C	得点	順位
31 関西愛卓会:高知		3	3	4	1
32 高知大学:高知	2		3	3	2
33 土佐C:高知	0	0		2	3

第12グループ

	明德義塾C	高知高専D	いの町体育会	得点	順位
34 明德義塾C:高知		3	3	4	1
35 高知高専D:高知	0		0	2	3
36 いの町体育会:高知	0	3		3	2

第 13グループ

	国松企画B	岡豊高校A	土佐B	得点	順位
37 国松企画B:高知		3	3	4	1
38 岡豊高校A:高知	0		3	3	2
39 土佐B:高知	0	1		2	3

第 14グループ

	高知高専A	A-TEAM	TOYクラブ(B)	得点	順位
40 高知高専A:高知		2	3	3	2
41 A-TEAM:高知	3		3	4	1
42 TOYクラブ(B):高知	0	0		2	3

第 15グループ

	高知工業高校A	カンパニー	LBラボ	得点	順位
43 高知工業高校A:高知		3	2	3	2
44 カンパニー:高知	2		0	2	3
45 LBラボ:高知	3	3		4	1

第 16グループ

	明德義塾A	土佐E	高知大附属中B	得点	順位
46 明德義塾A:高知		3	3	4	1
47 土佐E:高知	0		0	2	3
48 高知大附属中B:高知	0	3		3	2

女子団体予選リーグ

第1グループ

	愛媛県選抜	高知高専	チーム横浜	得点	順位
1 愛媛県選抜:愛媛		3	3	4	1
2 高知高専:高知	0		3	3	2
3 チーム横浜:高知	0	0		2	3

第2グループ

	明德義塾B	土佐女子中学	高知大附属中F	得点	順位
4 明德義塾B:高知		3	3	4	1
5 土佐女子中学:高知	0		3	3	2
6 高知大附属中F:高知	0	0		2	3

第3グループ

	高知工科大学B	TOSA	宿毛工業	得点	順位
7 高知工科大学B:高知		2	3	3	2
8 TOSA:高知	3		3	4	1
9 宿毛工業:高知	0	0		2	3

第4グループ

	土佐女子中高	土佐F	K-TTC(A)	得点	順位
10 土佐女子中高:高知		3	3	4	1
11 土佐F:高知	0		2	2	3
12 K-TTC(A):高知	0	3		3	2

第5グループ

	高知工科大学A	土佐女子クラブ	土佐H	得点	順位
13 高知工科大学A:高知		3	3	4	1
14 土佐女子クラブ:高知	0		3	3	2
15 土佐H:高知	0	0		2	3

第 6グループ

	四国銀行	明德義塾C	高知大附属中G	得点	順位
16 四国銀行:高知		0	3	3	2
17 明德義塾C:高知	3		3	4	1
18 高知大附属中G:高知	0	0		2	3

第 7グループ

	土佐女子高校	高知大附属中E	K-TTC(B)	得点	順位
19 土佐女子高校:高知		3	3	4	1
20 高知大附属中E:高知	0		3	3	2
21 K-TTC(B):高知	0	1		2	3

第 8グループ

	明德義塾A	土佐G	ヨシダスポーツ友の会	得点	順位
22 明德義塾A:高知		3	3	4	1
23 土佐G:高知	0		0	2	3
24 ヨシダスポーツ友の会:高知	0	3		3	2